



NOTA N°4
ACLARATORIA (Sin consulta)

LICITACIÓN PRIVADA N° 05/25
Exp: N° 508-000006-2026

***Obra: "SISTEMA DE DEFENSA ANTE EVENTOS DE CRECIDA EN ZONAS
POTENCIALMENTE INUNDABLES – DEPARTAMENTO DE ULLUM"***

Información Aclaratoria.

Se informa a los interesados, que se incorpora un archivo de planos en PDF, con el fin de complementar la información técnica oportunamente suministrada. Los mismos son los originales de los planos escaneados en el pliego.

Se deja constancia de que esta incorporación no modifica las condiciones generales ni particulares del pliego, sino que tiene carácter aclaratorio y complementario.


Ing. MARIO A. FLORES
JEFE DE UNIDAD DE O. ENERGÉTICAS
DIRECCION DE RECURSOS ENERGÉTICOS


Lic. FEDERICO R. PÉREZ
DIRECTOR DE RECURSOS ENERGETICOS

**Dren margen norte
RP89 a limpiar**

**Dren margen sur
RP89 a limpiar**

Canal Matriz

Zanja de drenaje 1

Cámara de hormigón armado

Zanja oeste

Zanja de drenaje 2

Terraplén sur

Inicio terraplén de protección

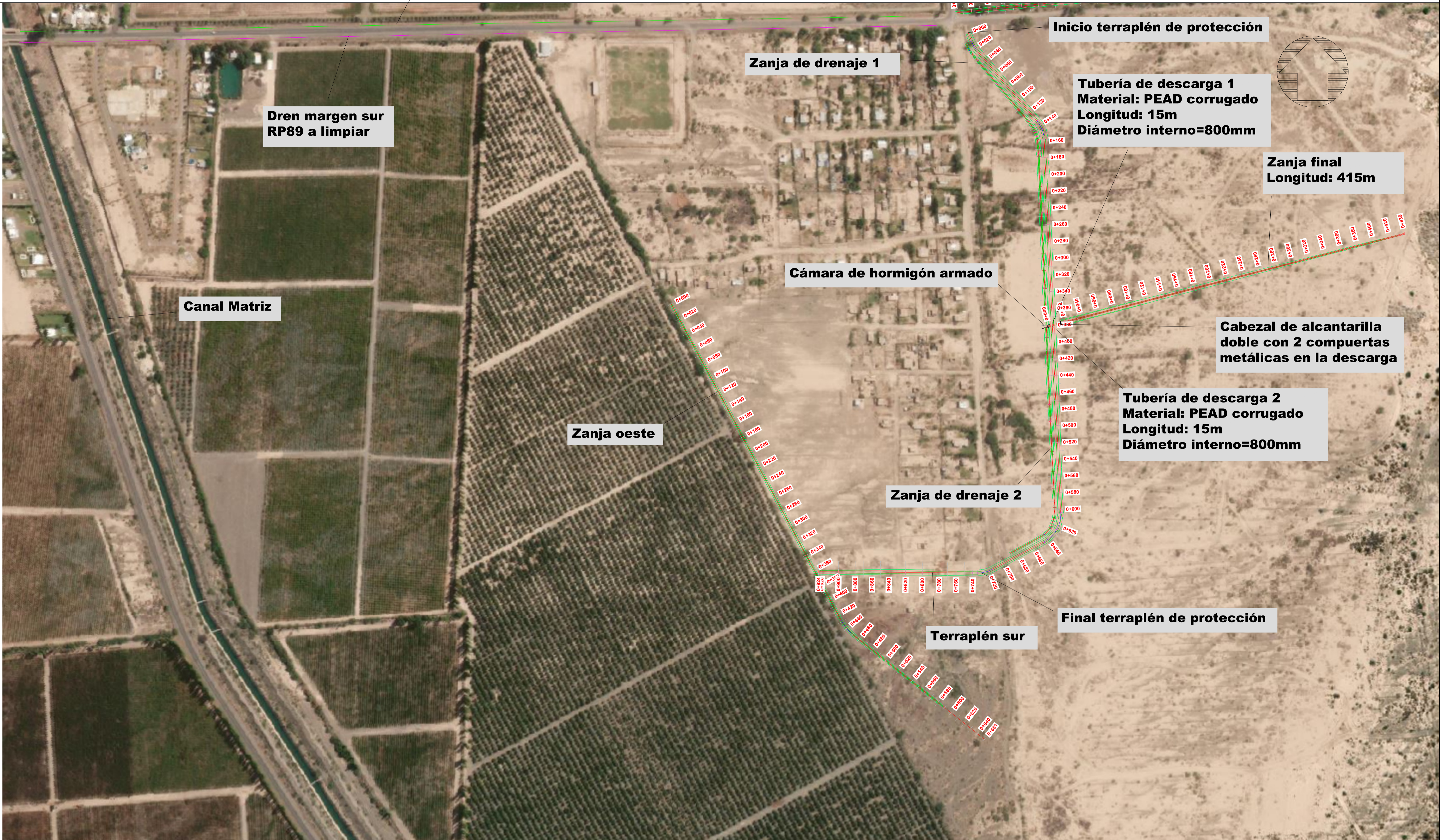
**Tubería de descarga 1
Material: PEAD corrugado
Longitud: 15m
Diámetro interno=800mm**


**Zanja final
Longitud: 415m**

**Cabezal de alcantarilla
doble con 2 compuertas
metálicas en la descarga**

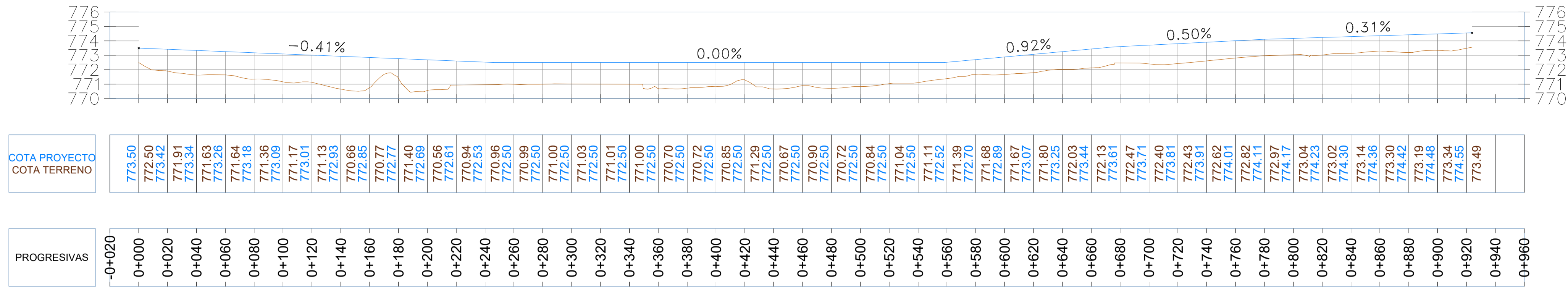
**Tubería de descarga 2
Material: PEAD corrugado
Longitud: 15m
Diámetro interno=800mm**

Final terraplén de protección

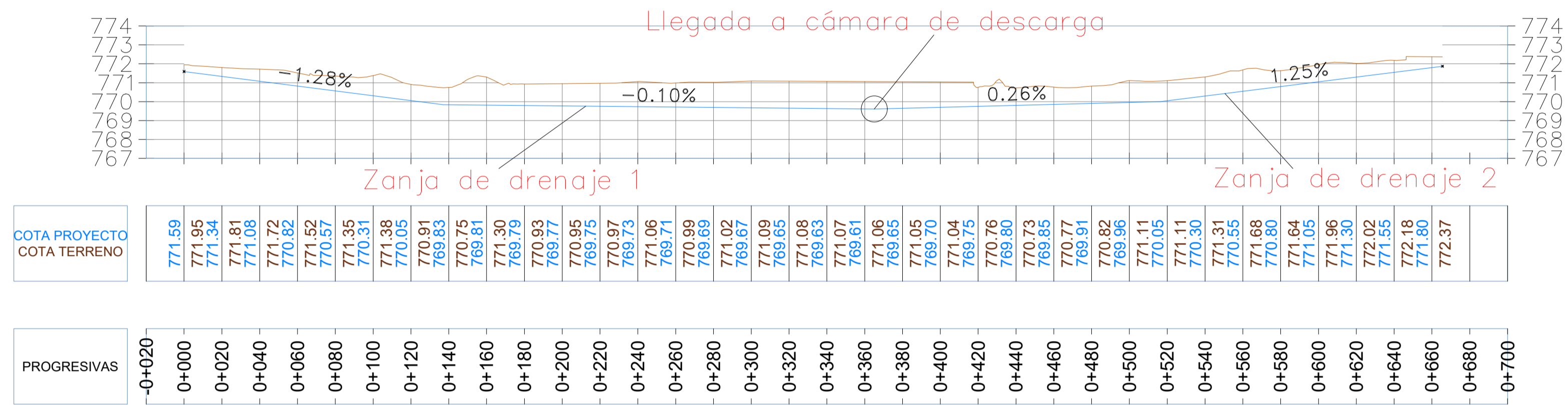


Planta general					
0	Versión original				
Revisión N° 2	Descripción de cambios: Revisión final	Dibujó AA	Revisó PPB	Aprobó PPB	Fecha 07/01/2026
Descripción: Planta general	Escala: 1:2200 N° de Expte: 508-000006-2026	Formato:A1 Plano número : 01			
 Ministerio de Infraestructura Agua y Energía SECRETARÍA DE RECURSOS HÍDRICOS DIRECCIÓN DE RECURSOS ENERGÉTICOS (DRE)		Obra: SISTEMA DE DEFENSA ANTE EVENTOS DE CRECIDA EN ZONAS POTENCIALMENTE INUNDABLES – DEPARTAMENTO DE ULLUM			

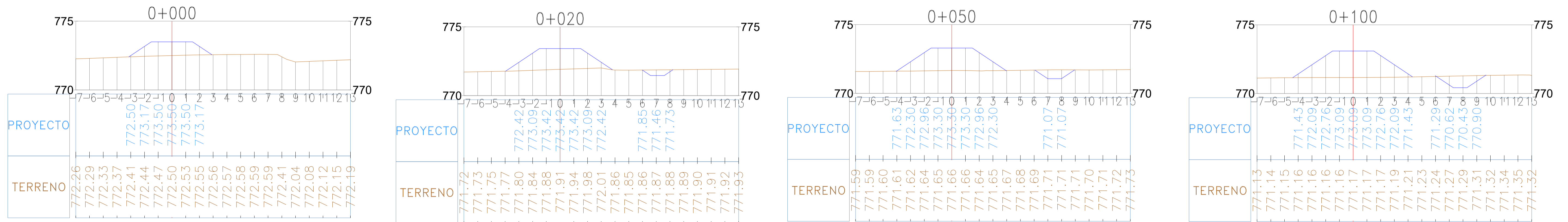
Perfil longitudinal terraplén de protección y terraplén sur-Esc.:1:2000



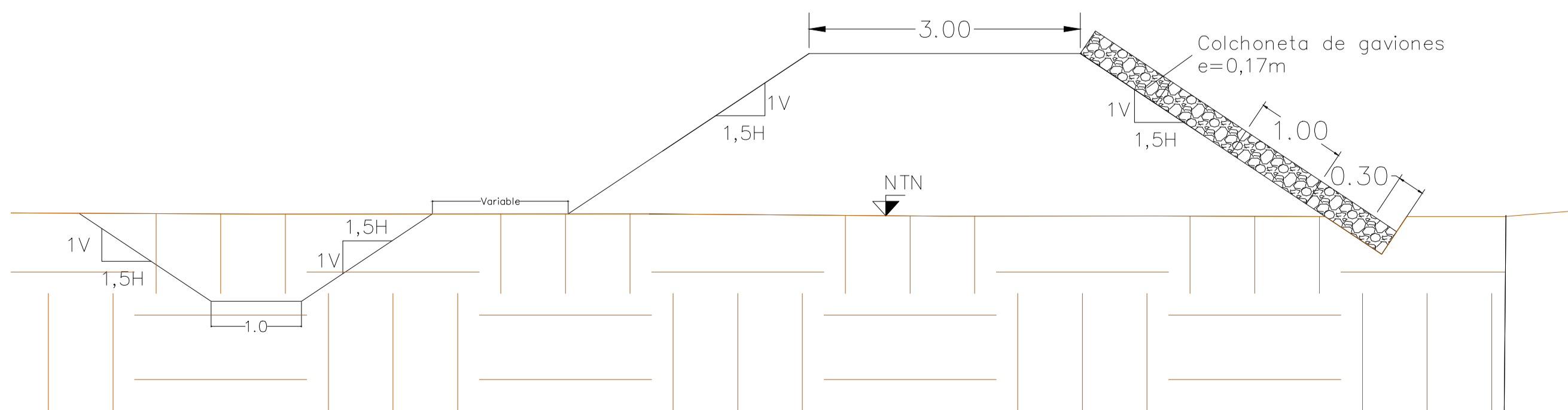
Perfil longitudinal zanjas de drenaje-Esc.:1:2000



Secciones transversales terraplén de protección y zanjas de drenaje-Escala 1:150



Detalle: Terraplén de protección y zanjas de drenaje 1 y 2- Desdeprogresiva 0+000 a 0+730



Especificaciones técnicas terraplén de protección:

- Los suelos deberán estar libres de materia orgánica y cumplir las siguientes condiciones:
 - C.B.R. $\geq 3\%$
 - hinchamiento $\leq 2,5\%$ bajo 4,5kg
 - índice de plasticidad < 25 .

-La base de asiento deberá recibir compactación especial según pliego de especificaciones técnicas particulares.

-El terraplén se ejecutará en capas horizontales de 20cm, compactadas uniformemente. Los 30cm superiores se compactarán en capas de 15cm. La compactación se validará mediante ensayos según norma VN-E-5-93 (ver pliego de especificaciones técnicas particulares).

Especificaciones técnicas excavación de zanjas de drenaje 1 y 2:

- La excavación podrá ejecutarse mediante medios manuales o mecánicos, dependiendo del tipo de suelo, accesibilidad y profundidad requerida.
- Los taludes deberán mantenerse estables con la inclinación definida en los planos.
- Seguir indicaciones del pliego de especificaciones técnicas particulares

Especificaciones técnicas colchoneta de gaviones, e=0,17m:

-Tipo de Colchoneta: Colchoneta de gavión de 0,17 m de espesor.

-Malla: Malla hexagonal de 8x10 cm con alambre galvanizado de ϕ 2,20 mm (principal) y ϕ 2,70 mm -(bordes).

-Compartimentos: Diafragmas internos espaciados cada 1,00 m.

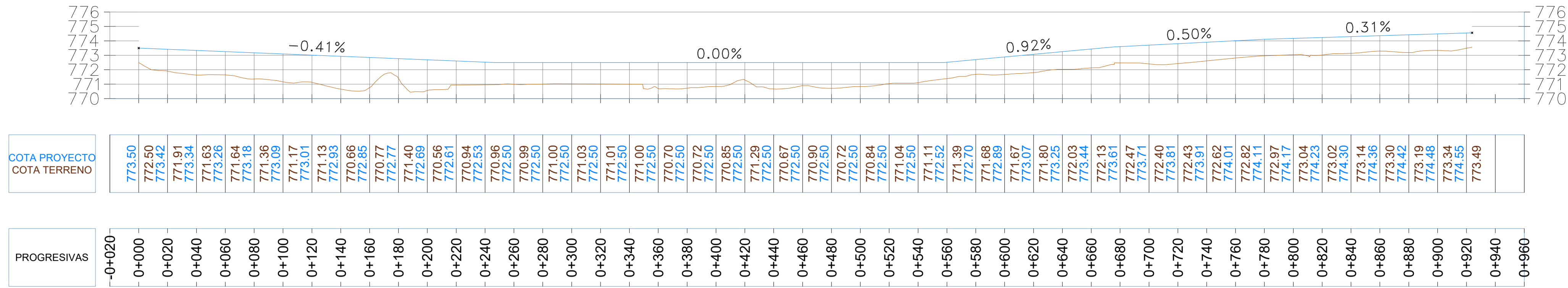
-Relleno: Piedra de cantera angular, canto rodado o piedra bola, con tamaño nominal de 80-120 mm (mín. 75 mm).

-Preparación de Base: Nivelación y compactación de la superficie de asiento según cotas de proyecto.

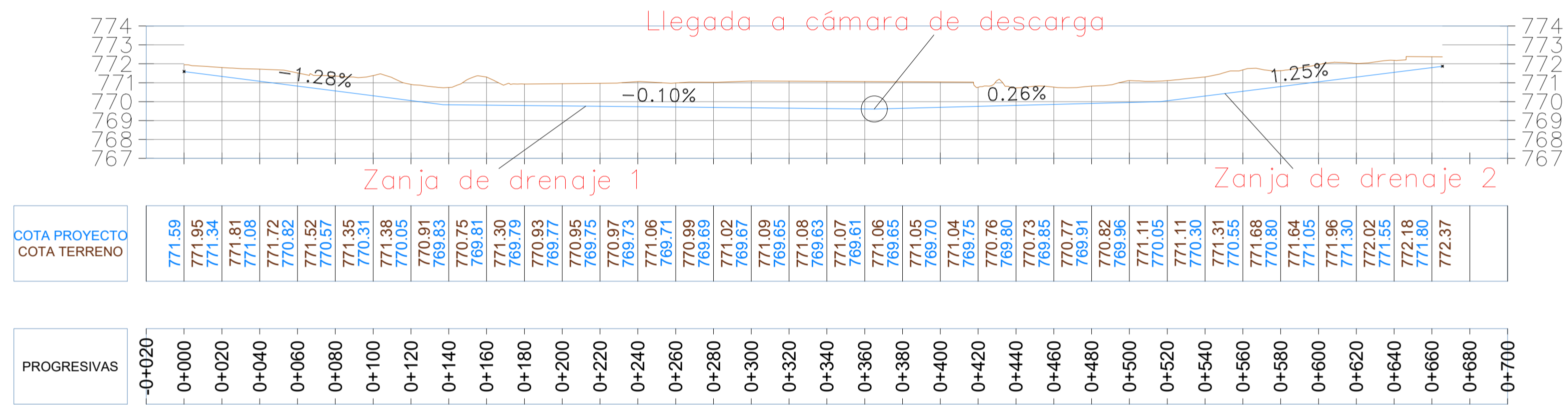
-Seguir indicaciones del pliego de especificaciones técnicas particulares

Secciones transversales y perfiles longitudinales- Terraplén de protección y zanjas de drenaje 1 y 2					
0	Versión original				
Revisión N° 2	Descripción de cambios: Revisión final	Dibujó AA	Revisó PPB	Aprobó PPB	Fecha 07/01/2026
Descripción: Secciones transversales y perfiles longitudinales		Escala: 1:2000;1:150	Formato:A1		
		N° de Expte: 508-000006-2026	Plano número : 02		
		Obra: SISTEMA DE DEFENSA ANTE EVENTOS DE CRECIDA EN ZONAS POTENCIALMENTE INUNDABLES - DEPARTAMENTO DE ULLUM			

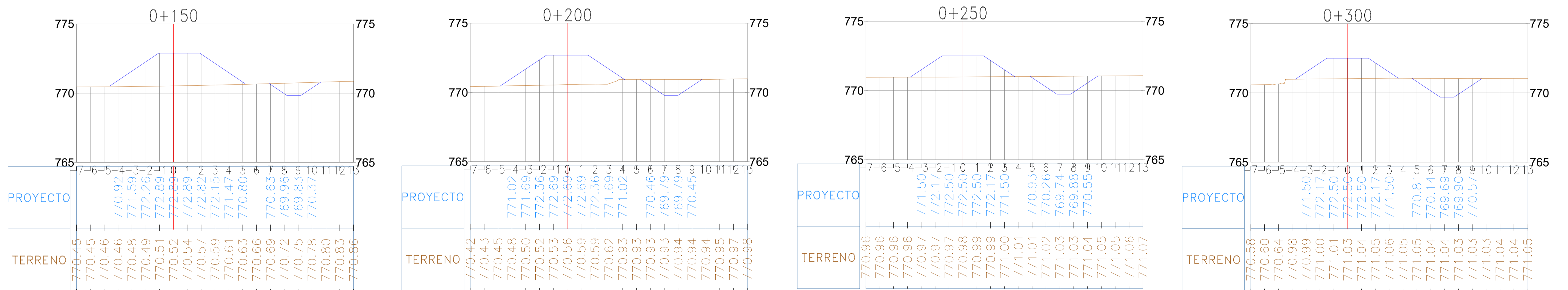
Perfil longitudinal terraplén de protección y terraplén sur-Esc.:1:2000



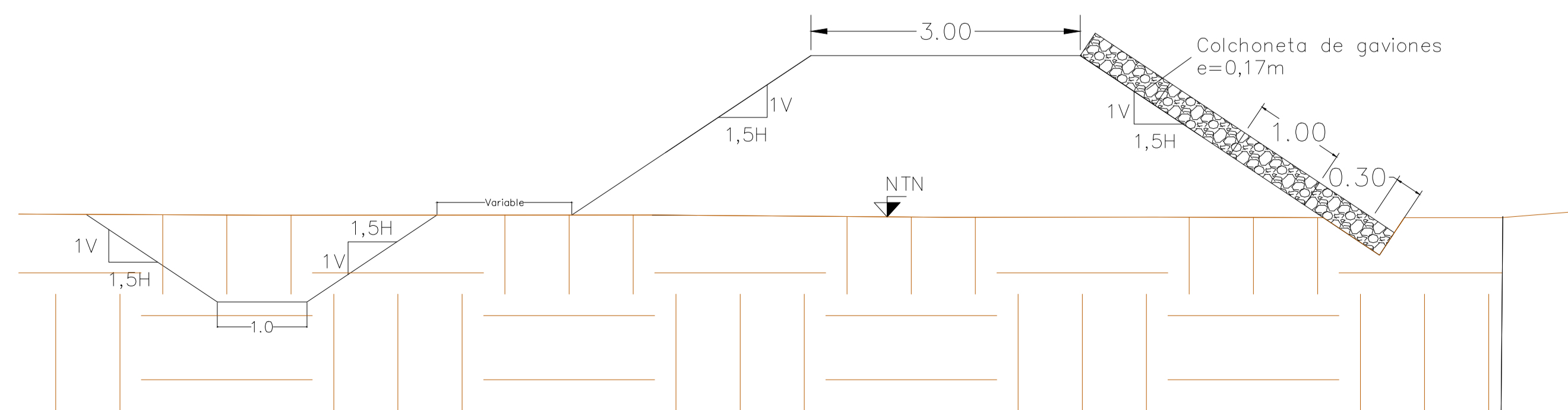
Perfil longitudinal terraplén de protección-Esc.:1:2000



Secciones transversales terraplén de protección y zanjas de drenaje-Escala 1:150



Detalle: Terraplén de protección y zanjas de drenaje 1 y 2- Desde progresiva 0+000 a 0+730



Especificaciones técnicas terraplén de protección:

- Los suelos deberán estar libres de materia orgánica y cumplir las siguientes condiciones:
 - C.B.R. $\geq 3\%$
 - hinchamiento $\leq 2,5\%$ bajo 4,5kg
 - índice de plasticidad < 25 .

-La base de asiento deberá recibir compactación especial según pliego de especificaciones técnicas particulares.

-El terraplén se ejecutará en capas horizontales de 20cm, compactadas uniformemente. Los 30cm superiores se compactarán en capas de 15cm. La compactación se validará mediante ensayos según norma VN-E-5-93 (ver pliego de especificaciones técnicas particulares).

Especificaciones técnicas excavación de zanjas de drenaje 1 y 2:

- La excavación podrá ejecutarse mediante medios manuales o mecánicos, dependiendo del tipo de suelo, accesibilidad y profundidad requerida.
- Los taludes deberán mantenerse estables con la inclinación definida en los planos.
- Seguir indicaciones del pliego de especificaciones técnicas particulares

Especificaciones técnicas colchoneta de gaviones, e=0,17m:

-Tipo de Colchoneta: Colchoneta de gavión de 0,17 m de espesor.

-Malla: Malla hexagonal de 8x10 cm con alambre galvanizado de ϕ 2,20 mm (principal) y ϕ 2,70 mm -(bordes).

-Compartimentos: Diafragmas internos espaciados cada 1,00 m.

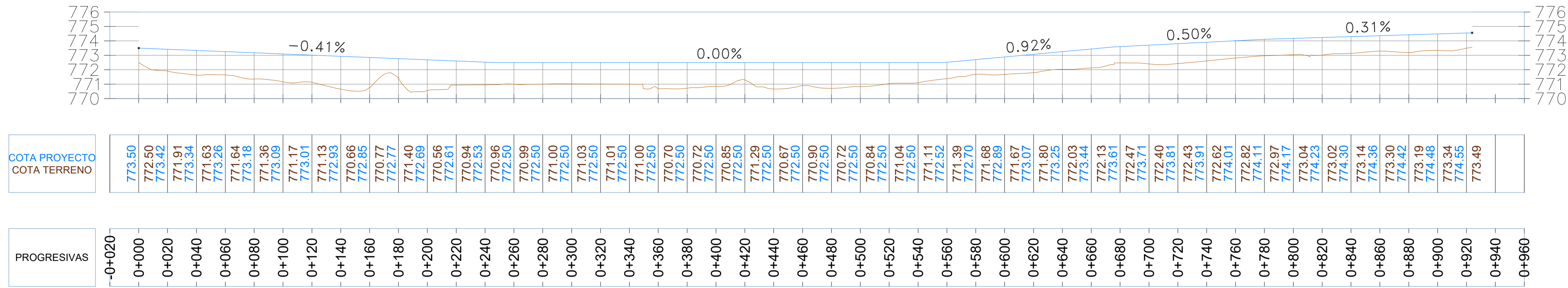
-Relleno: Piedra de cantera angular, canto rodado o piedra bola, con tamaño nominal de 80-120 mm (mín. 75 mm).

-Preparación de Base: Nivelación y compactación de la superficie de asiento según cotas de proyecto.

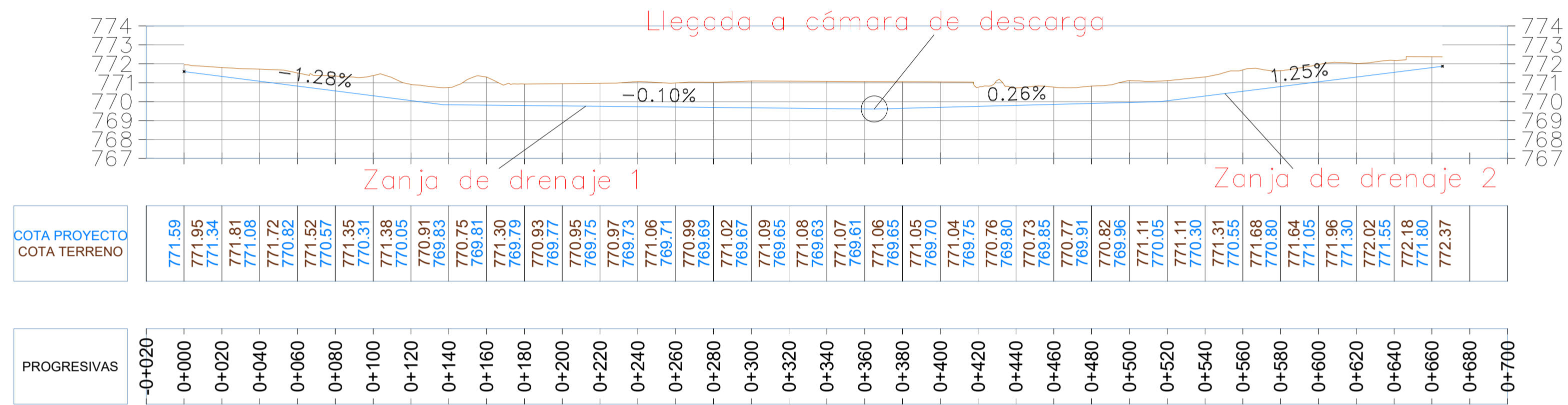
-Seguir indicaciones del pliego de especificaciones técnicas particulares

Secciones transversales y perfiles longitudinales- Terraplén de cierre y zanjas de drenaje 1 y 2					
0	Versión original				
Revisión N° 2	Revisión final	Dibujó AA	Revisó PPB	Aprobó PPB	Fecha 07/01/2026
Descripción: Secciones transversales y perfiles longitudinales		Escala: 1:2000;1:150 N° de Expte: 508-000006-2026		Formato:A1 Plano número : 03	
Obra: SISTEMA DE DEFENSA ANTE EVENTOS DE CRECIDA EN ZONAS POTENCIALMENTE INUNDABLES - DEPARTAMENTO DE ULLUM					

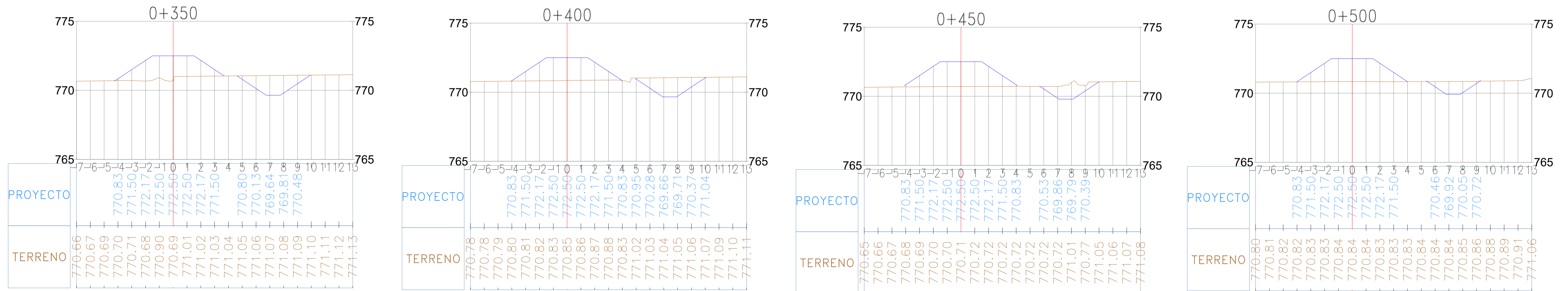
Perfil longitudinal terraplén de protección y terraplén sur-Esc.:1:2000



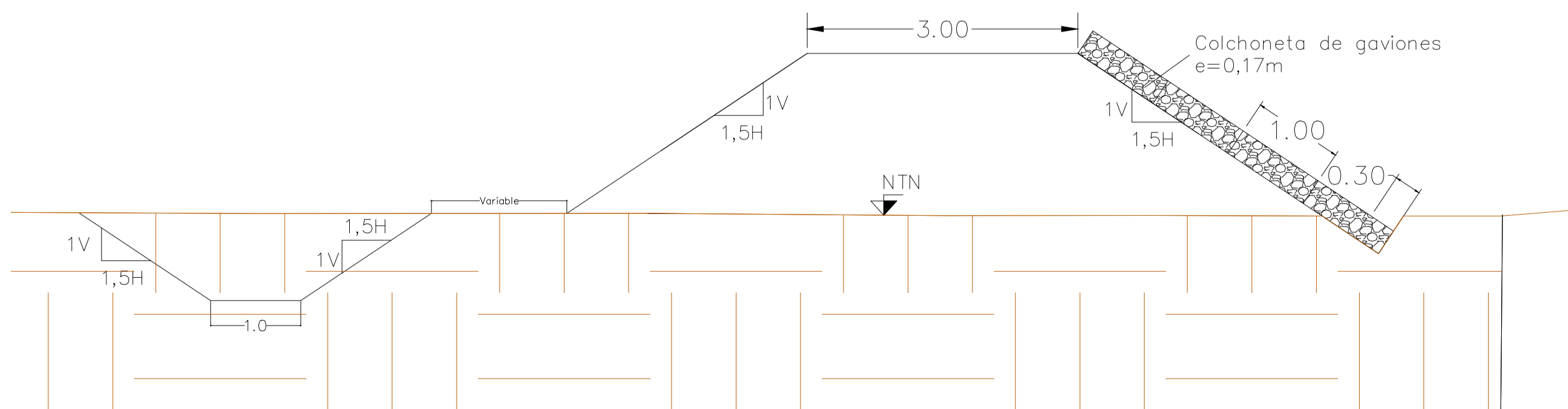
Perfil longitudinal zanjas de drenaje-Esc.:1:2000



Secciones transversales terraplén de protección y zanjas de drenaje-Escala 1:150



Detalle: Terraplén de protección y zanjas de drenaje 1 y 2- Desde progresiva 0+000 a 0+730



Especificaciones técnicas terraplén de protección:

- Los suelos deberán estar libres de materia orgánica y cumplir las siguientes condiciones:
 - C.B.R. $\geq 3\%$
 - hinchamiento $\leq 2,5\%$ bajo 4,5kg
 - índice de plasticidad < 25 .

-La base de asiento deberá recibir compactación especial según pliego de especificaciones técnicas particulares.

-El terraplén se ejecutará en capas horizontales de 20cm, compactadas uniformemente. Los 30cm superiores se compactarán en capas de 15cm. La compactación se validará mediante ensayos según norma VN-E-5-93 (ver pliego de especificaciones técnicas particulares).

Especificaciones técnicas excavación de zanjas de drenaje 1 y 2.

- La excavación podrá ejecutarse mediante medios manuales o mecánicos, dependiendo del tipo de suelo, accesibilidad y profundidad requerida.
- Los taludes deberán mantenerse estables con la inclinación definida en los planos.
- Seguir indicaciones del pliego de especificaciones técnicas particulares

Especificaciones técnicas colchoneta de gaviones, e=0,17m:

-Tipo de Colchoneta: Colchoneta de gavión de 0,17 m de espesor.


-Malla: Malla hexagonal de 8x10 cm con alambre galvanizado de ϕ 2,20 mm (principal) y ϕ 2,70 mm -(bordes).

-Compartimentos: Diafragmas internos espaciados cada 1,00 m.

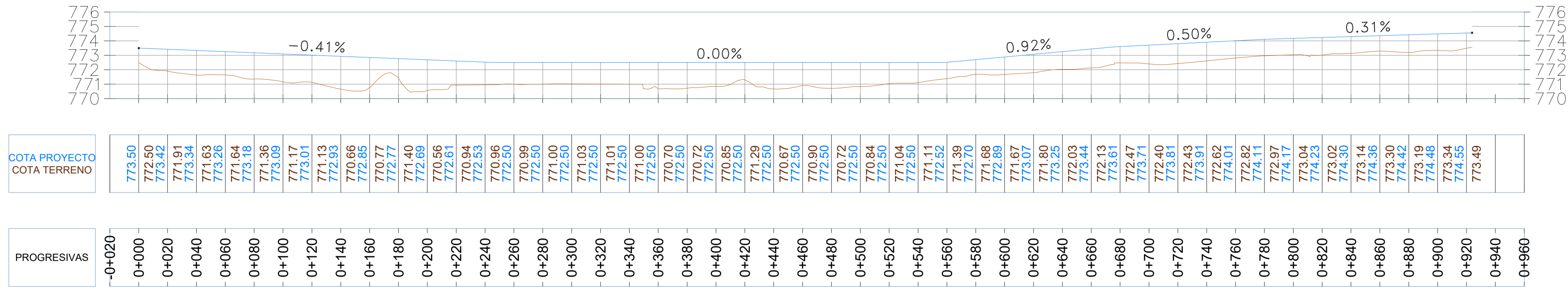
-Relleno: Piedra de cantera angular, canto rodado o piedra bola, con tamaño nominal de 80-120 mm (mín. 75 mm).

-Preparación de Base: Nivelación y compactación de la superficie de asiento según cotas de proyecto.

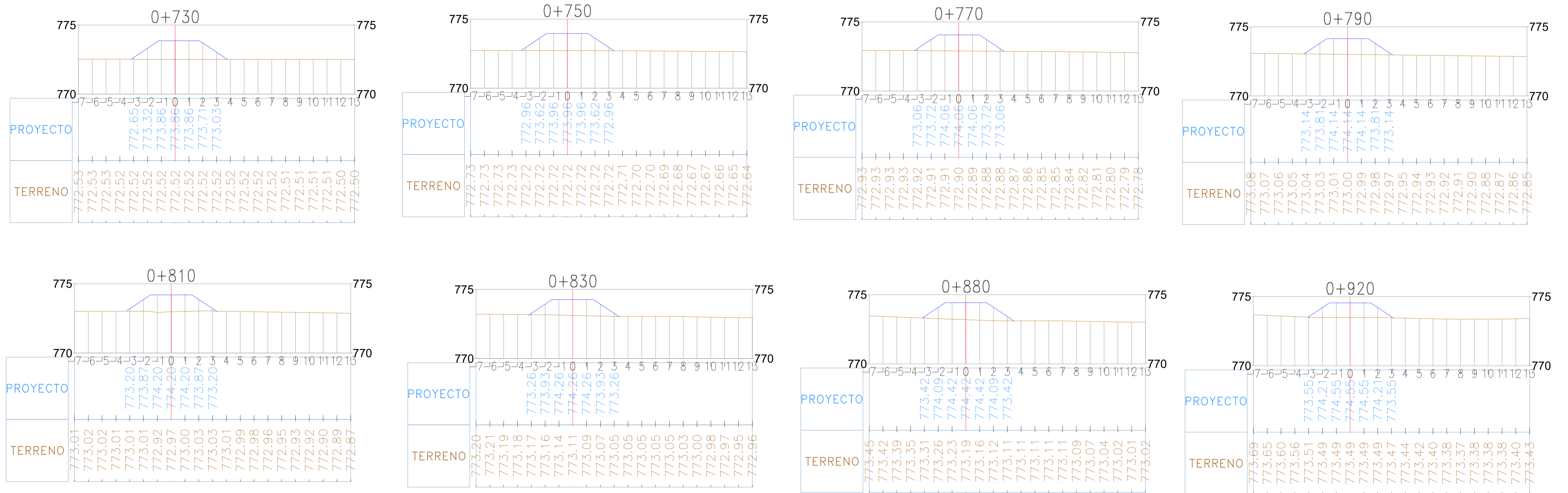
-Seguir indicaciones del pliego de especificaciones técnicas particulares

Secciones transversales y perfiles longitudinales- Terraplén de cierre y zanjas de drenaje 1 y 2					
0	Versión original				
Revisión N° 2	Revisión final	Dibujó AA	Revisó PPB	Aprobó PPB	Fecha 07/01/2026
Descripción: Secciones transversales y perfiles longitudinales		Escala: 1:2000;1:150 N° de Expte: 508-000006-2026		Formato:A1 Plano número : 04	
 Ministerio de Infraestructura Agua y Energía SECRETARÍA DE RECURSOS HÍDRICOS Y ENERGÍAS RENOVABLES DIRECCIÓN DE RECURSOS ENERGÉTICOS (DIRE)		Obra: SISTEMA DE DEFENSA ANTE EVENTOS DE CRECIDA EN ZONAS POTENCIALMENTE INUNDABLES - DEPARTAMENTO DE ULLUM			

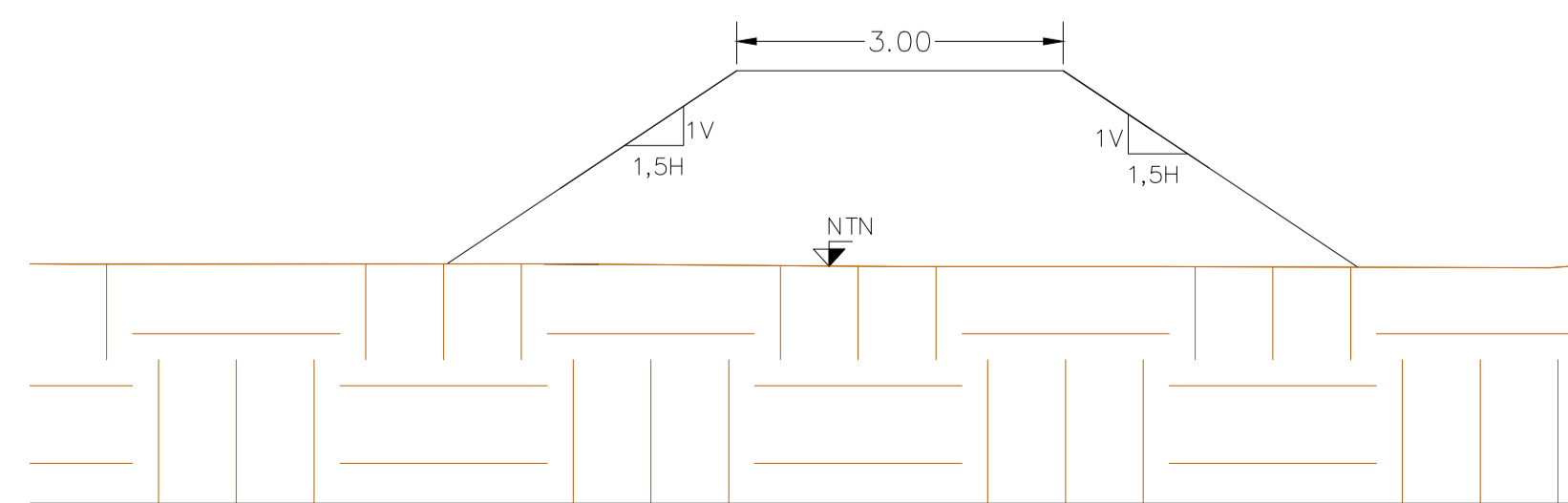
Perfil longitudinal terraplén de protección y terraplén sur-Esc.:1:2000



Secciones transversales terraplén sur- Escala 1:150



Detalle: Terraplén sur- Desde progresiva 0+730 a 0+924



Especificaciones técnicas terraplén sur:

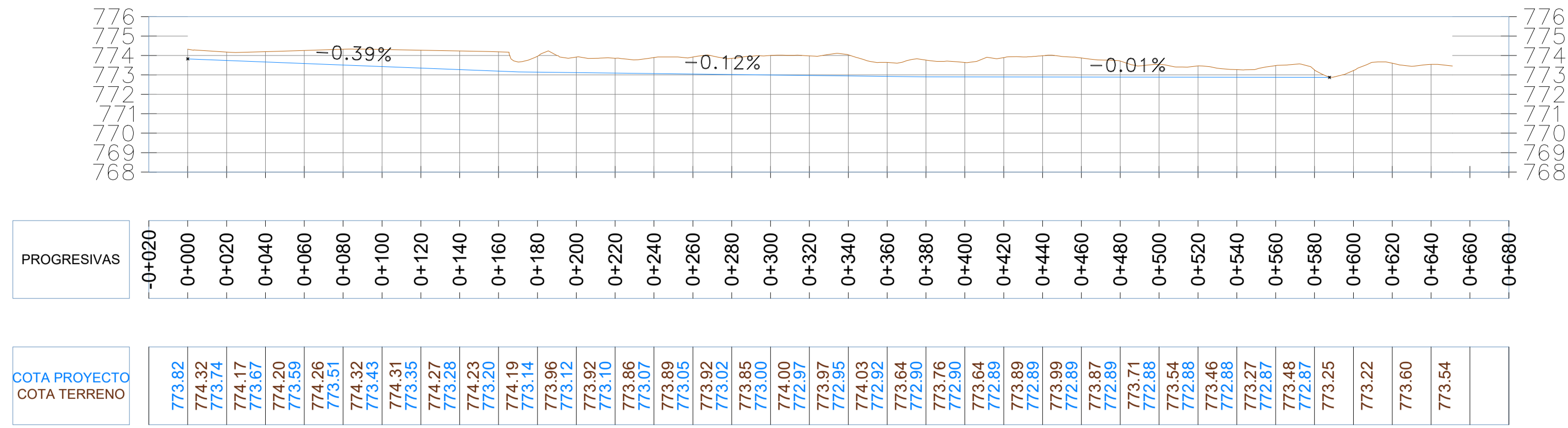
- Los suelos deberán estar libres de materia orgánica y cumplir las siguientes condiciones:
 - C.B.R. $\geq 3\%$
 - hinchamiento $\leq 2,5\%$ bajo 4,5kg
 - índice de plasticidad < 25 .

-La base de asiento deberá recibir compactación especial según pliego de especificaciones técnicas particulares.

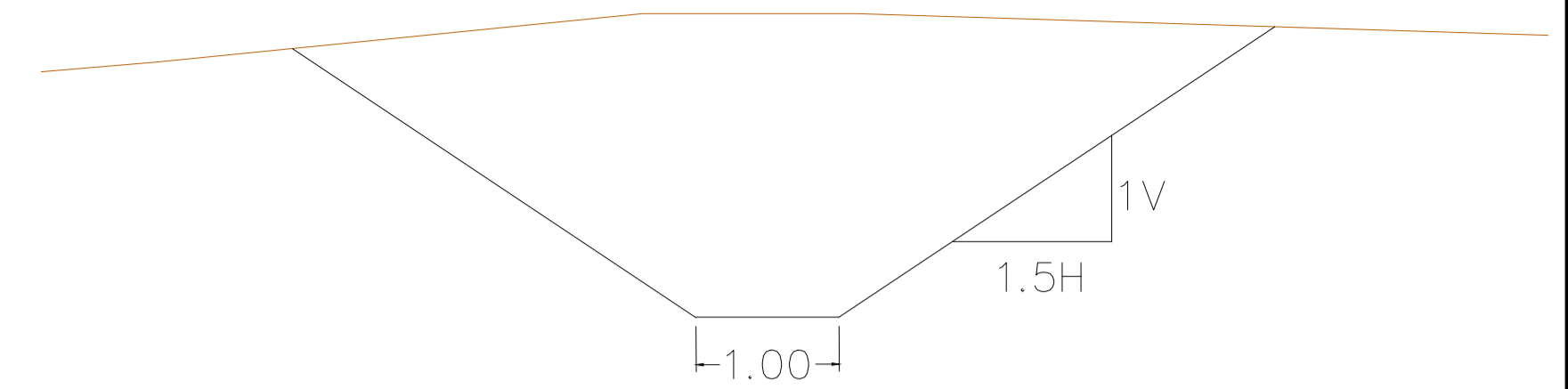
-El terraplén se ejecutará en capas horizontales de 20cm, compactadas uniformemente. Los 30cm superiores se compactarán en capas de 15cm. La compactación se validará mediante ensayos según norma VN-E-5-93 (ver pliego de especificaciones técnicas particulares).

Secciones transversales y perfiles longitudinales- Terraplén sur					
0	Versión original				
Revisión N° 2	Revisión final		Dibujó AA	Revisó PPB	Aprobó PPB
Descripción: Secciones transversales y perfiles longitudinales		Escala: 1:2000;1:150	Formato:A1		
		N° de Expte: 508-000006-2026	Plano número : 06		
		Obra: SISTEMA DE DEFENSA ANTE EVENTOS DE CRECIDA EN ZONAS POTENCIALMENTE INUNDABLES - DEPARTAMENTO DE ULLUM			

Perfil longitudinal zanja oeste-Esc.:1:2000

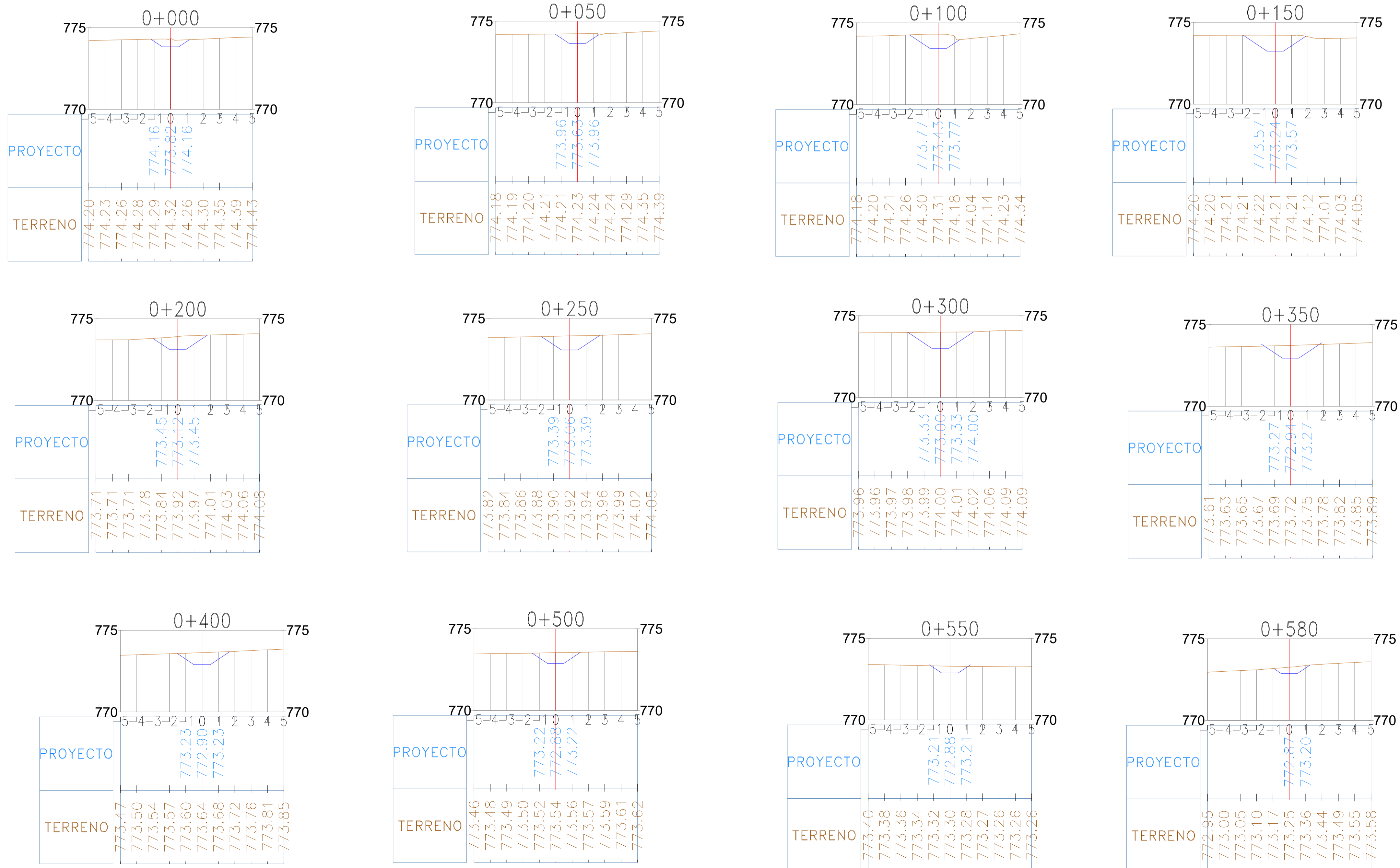


Perfil tipo- Zanja oeste



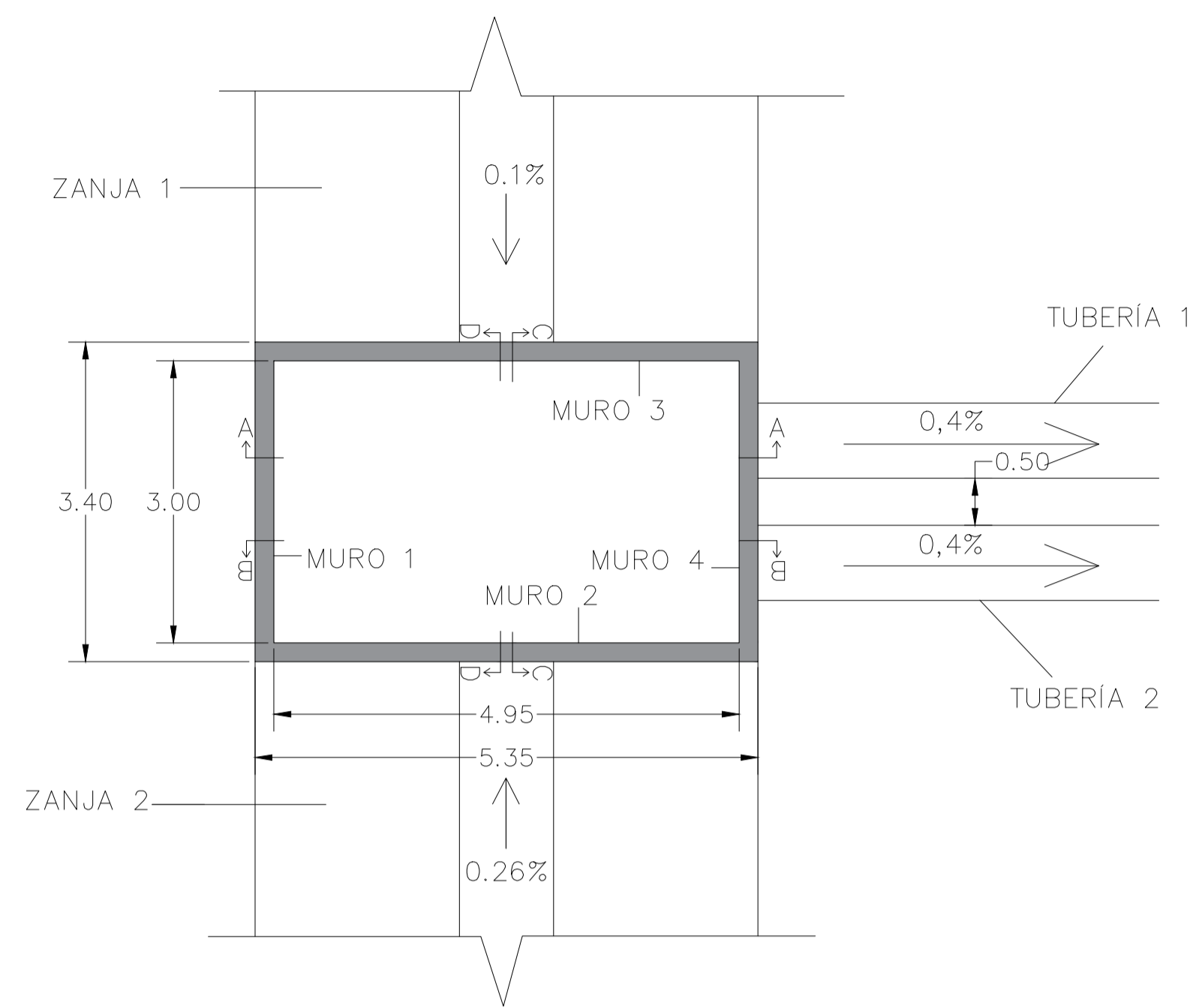
Especificaciones técnicas excavación de zanja oeste:
 -La excavación podrá ejecutarse mediante medios manuales o mecánicos, dependiendo del tipo de suelo, accesibilidad y profundidad requerida.
 -Los taludes deberán mantenerse estables con la inclinación definida en los planos.
 -Alcanzadas las cotas de diseño, se limpiarán fondo y taludes, retirando material suelto. Donde se requiera, se compactarán las superficies excavadas para prevenir erosiones o asentamientos.
 -Seguir indicaciones del pliego de especificaciones técnicas particulares

Secciones transversales zanja oeste-Esc.:1:150

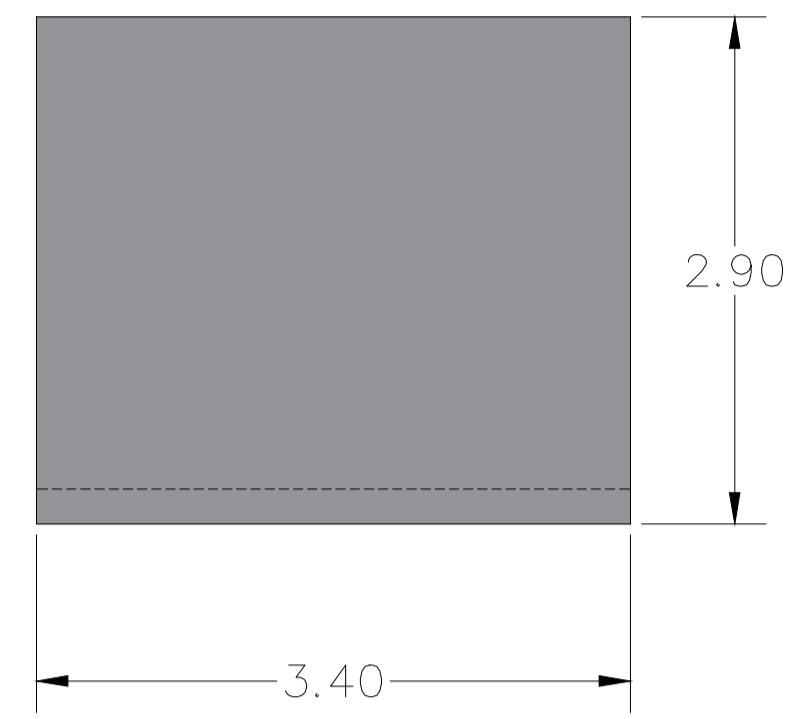


Secciones transversales y perfiles longitudinales- Zanja oeste					
0	Versión original				
Revisión N°2	Descripción de cambios: Revisión final	Dibujó AA	Revisó PPB	Aprobó PPB	Fecha 07/01/2026
Descripción: Secciones transversales y perfiles longitudinales		Escala: 1:2000; 1:150	Formato: A1		
		N° de Expte: 508-000006-2026	Plano número : 07		
		Obra: SISTEMA DE DEFENSA ANTE EVENTOS DE CRECIDA EN ZONAS POTENCIALMENTE INUNDABLES - DEPARTAMENTO DE ULLUM			

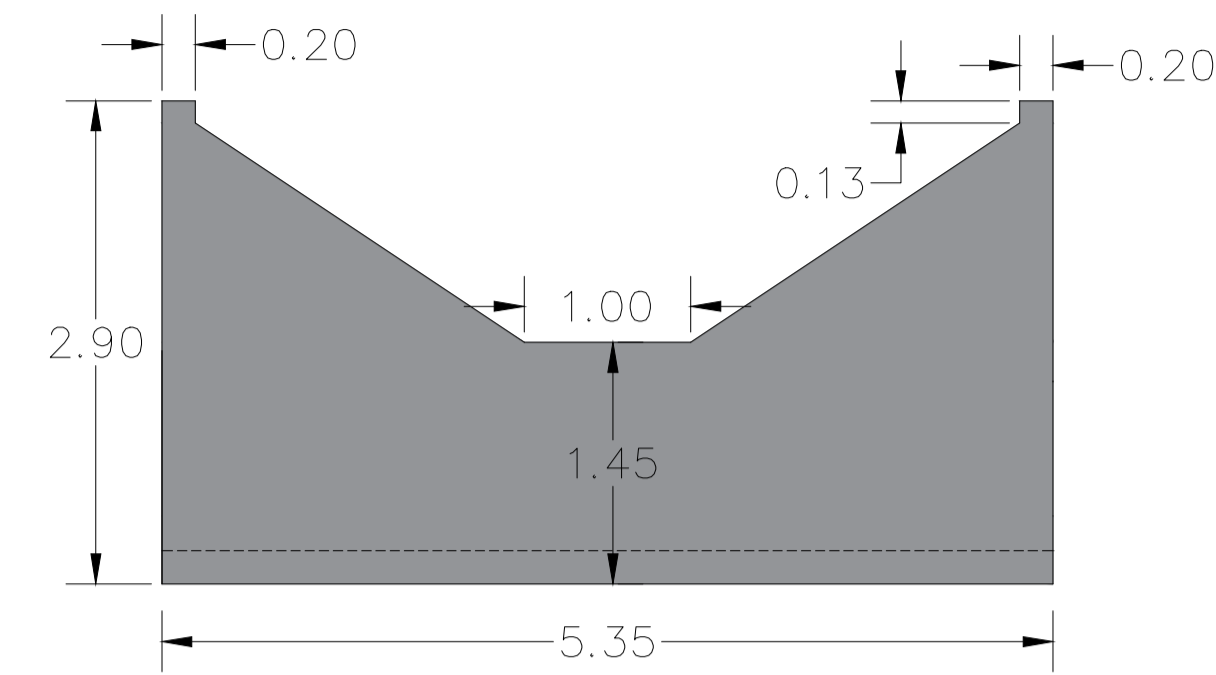
Detalle: Cámara de hormigón armado (Medidas en metros)



VISTA FRONTAL MURO 1

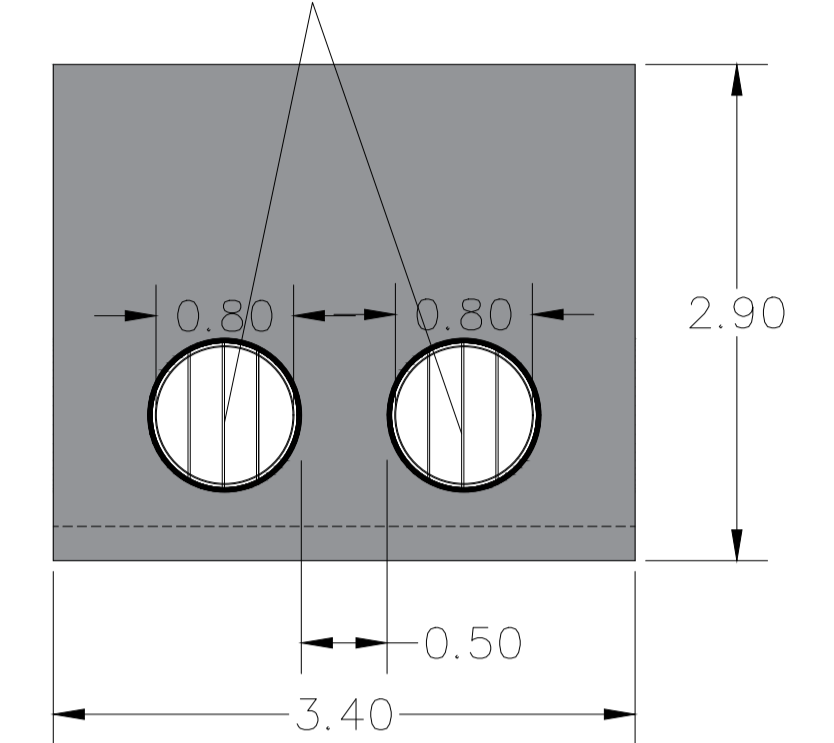


VISTA FRONTAL MUROS 2 Y 3

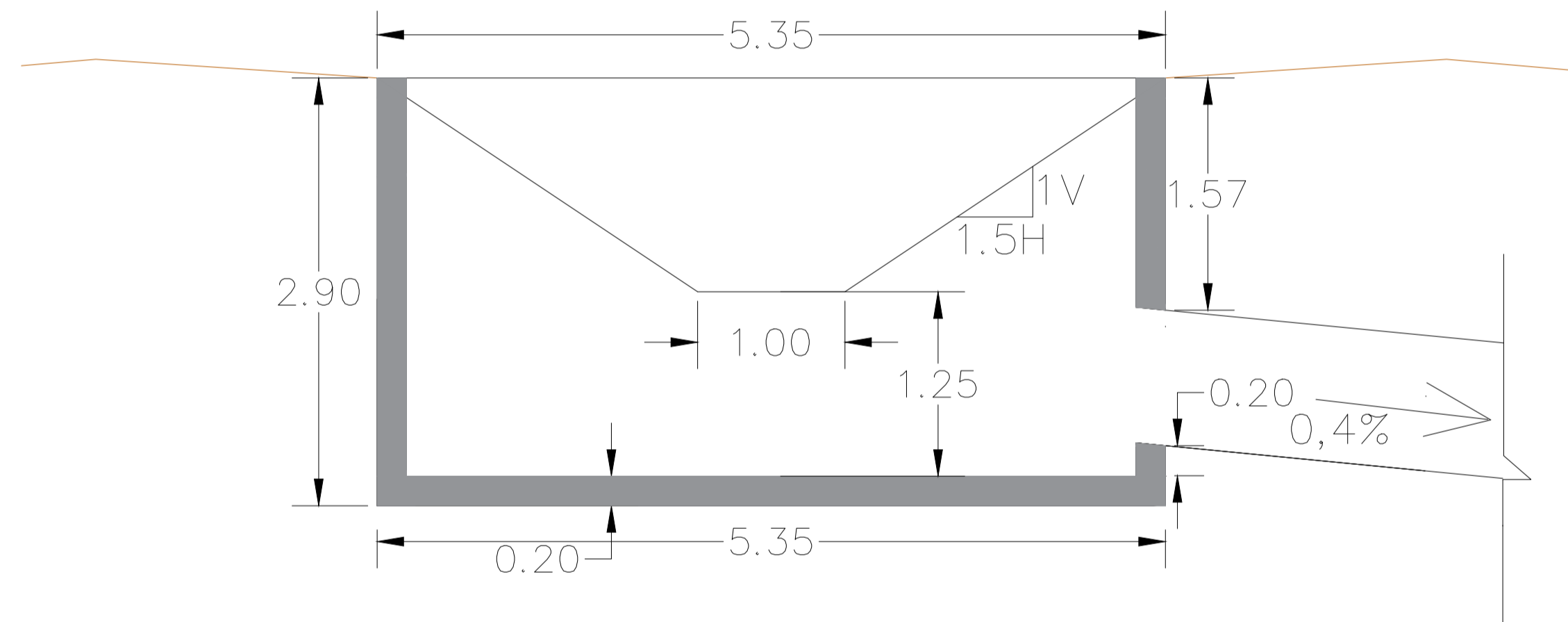


VISTA FRONTAL MURO 4

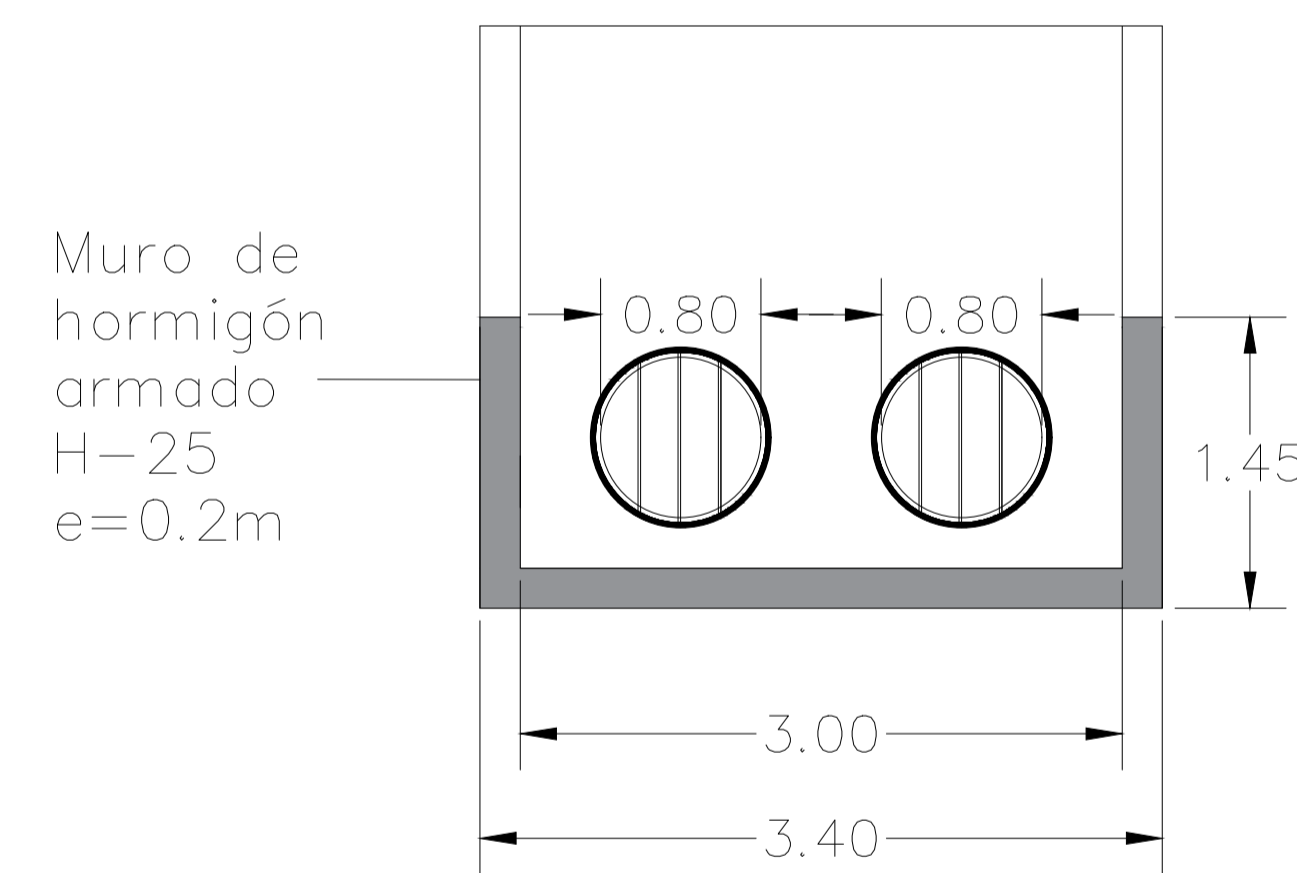
Rejilla de entrada
 -Marco de acero galvanizado con protección anticorrosiva
 -Barras de acero estructural de 16mm de diámetro
 -Separación entre barras: 20cm
 -Anclaje según pliego de especificaciones técnicas particulares



CORTE A-A



CORTE C-C



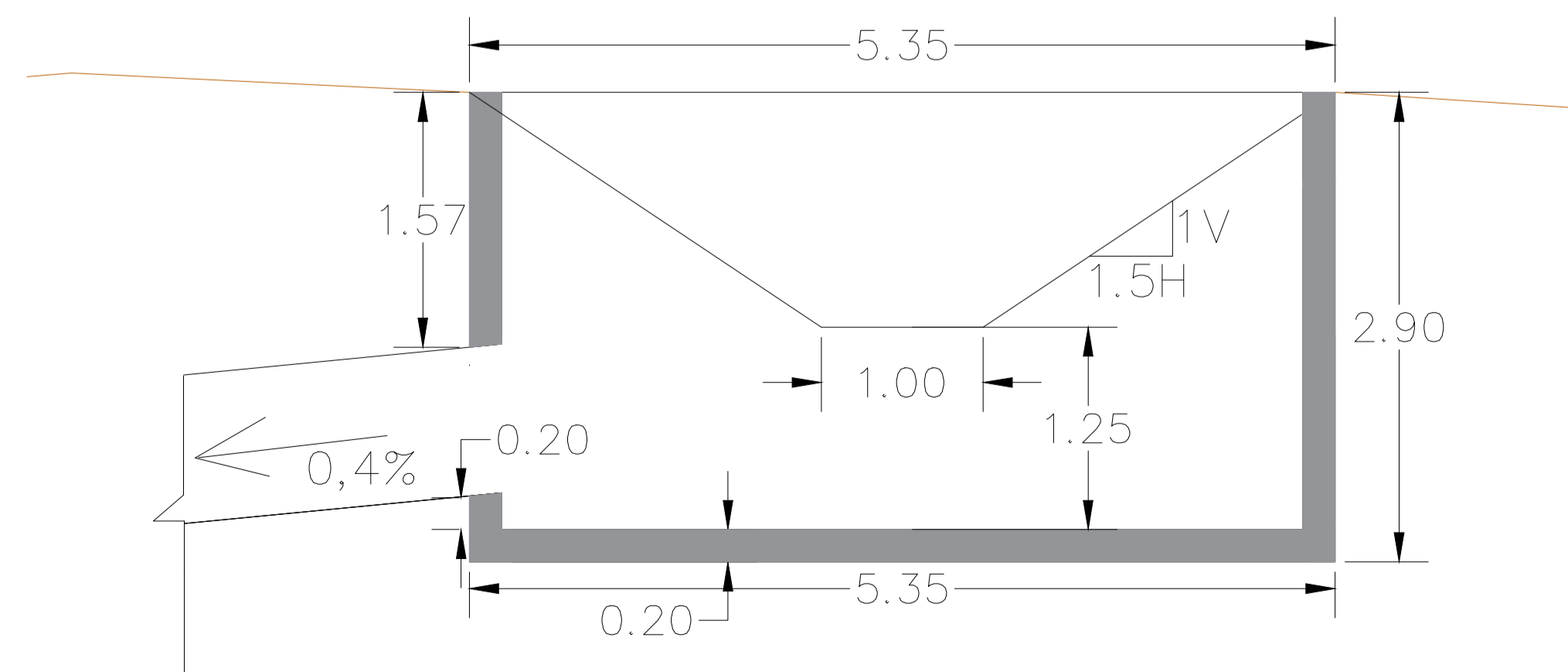
Materiales:

Hormigón de limpieza H-8, elaborado in situ
 Hormigón H-25, S/ CIRSOC 201-2005
 Acero ADN 420, S/ RAM IAS U 500-528

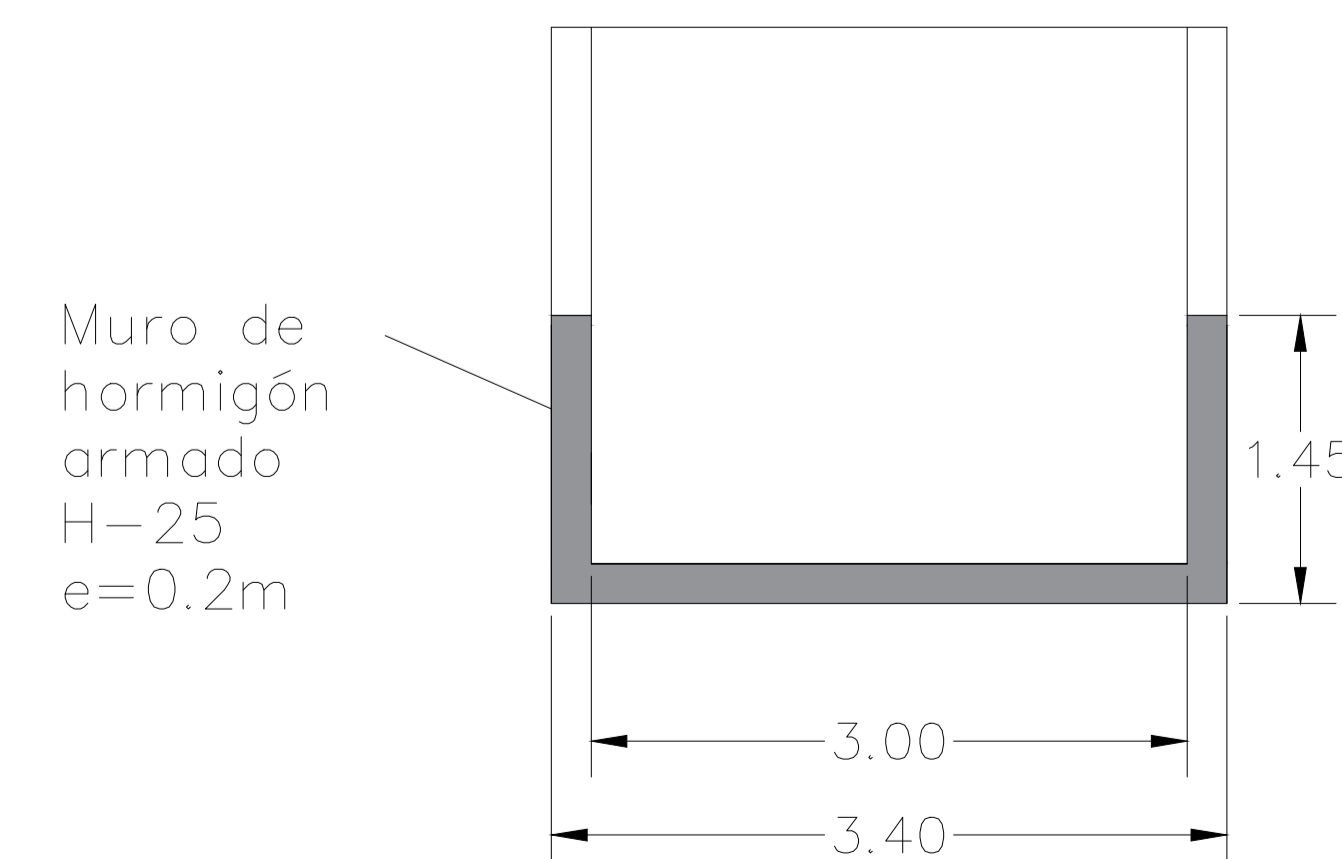
Construcción:


Según pliego de especificaciones técnicas particulares

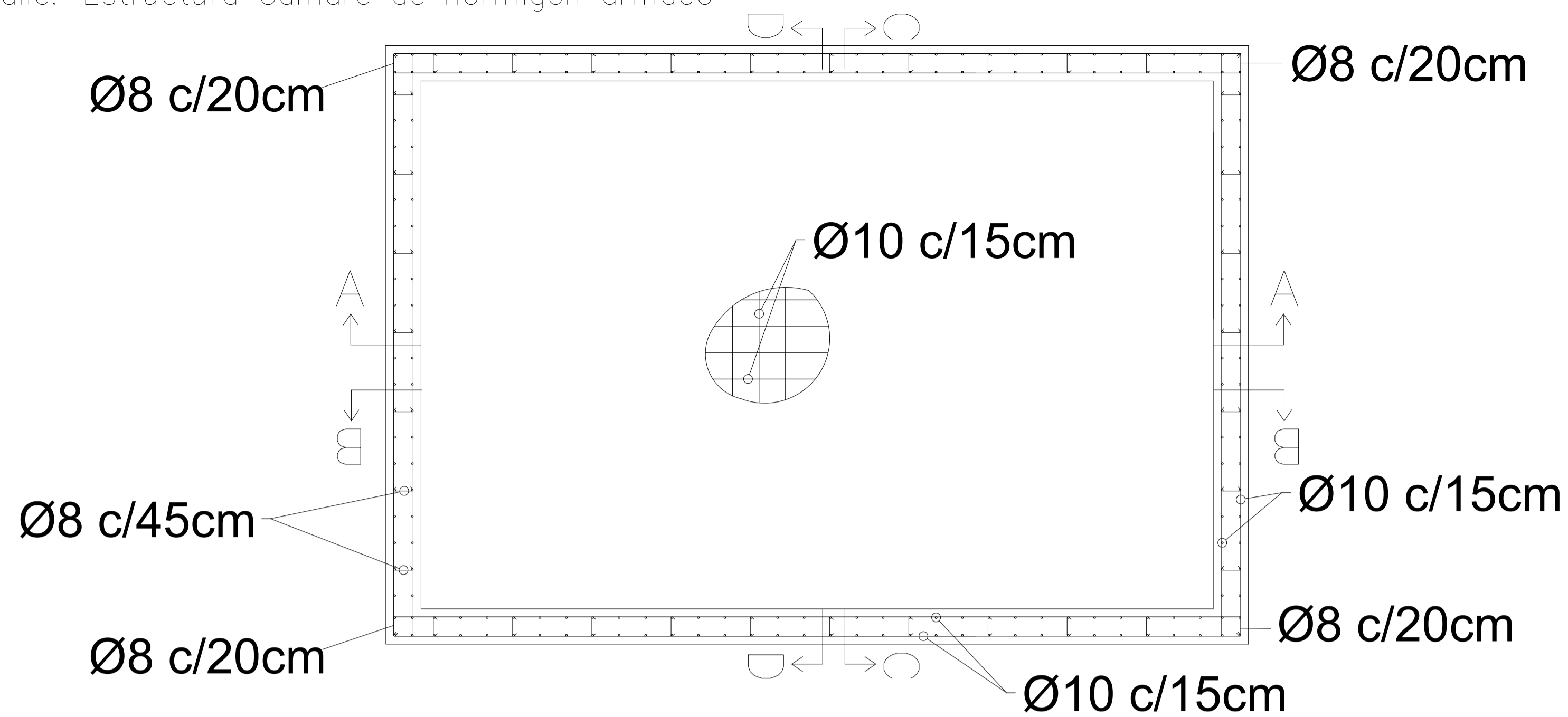
CORTE B-B



CORTE D-D



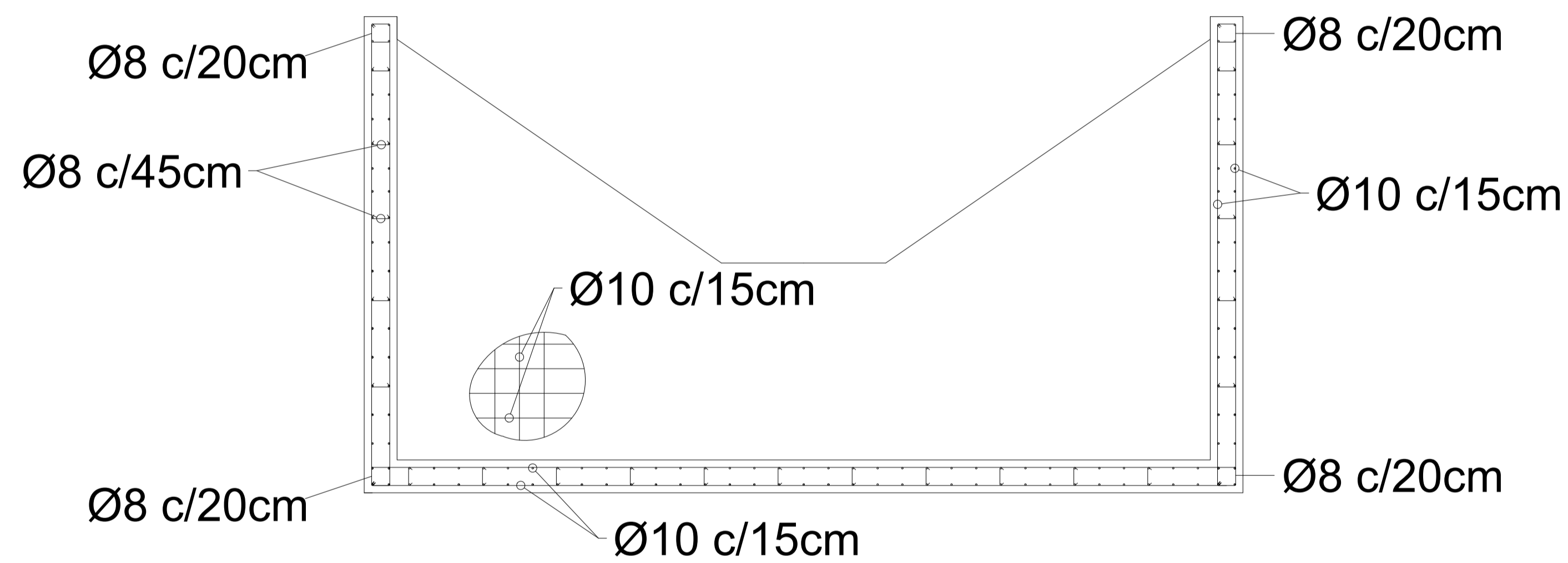
Detalles de cámara de hormigón					
0	Versión original				
Revisión N°2	Descripción de cambios: Revisión final	Dibujó AA	Revisó PPB	Aprobó PPB	Fecha 07/01/2026
Descripción: Detalles	N° de Expte: 508-000006-2026	Escala: 1:60	Formato: A1		
 Ministerio de Infraestructura Agua y Energía SECRETARÍA DE RECURSOS HÍDRICOS Y ENERGÍAS RENOVABLES DIRECCIÓN DE RECURSOS ENERGÉTICOS (DIRE)		Obra: SISTEMA DE DEFENSA ANTE EVENTOS DE CRECIDA EN ZONAS POTENCIALMENTE INUNDABLES - DEPARTAMENTO DE ULLUM			



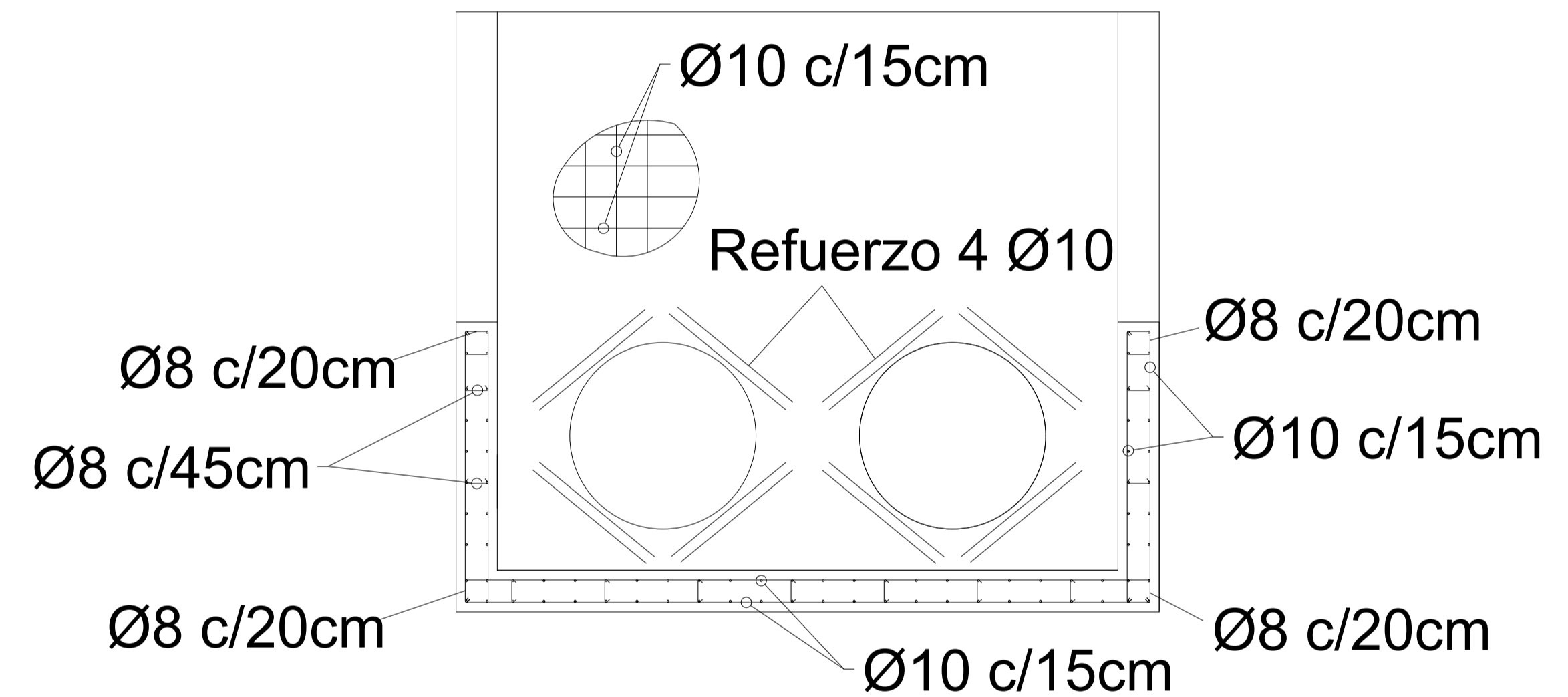
Materiales:
 Hormigón de limpieza H-8, elaborado in situ
 Hormigón H-25, S/ CIRSOC 201-2005
 Acero ADN 420, S/ RAM IAS U 500-528

Construcción:
 Según pliego de especificaciones técnicas particulares

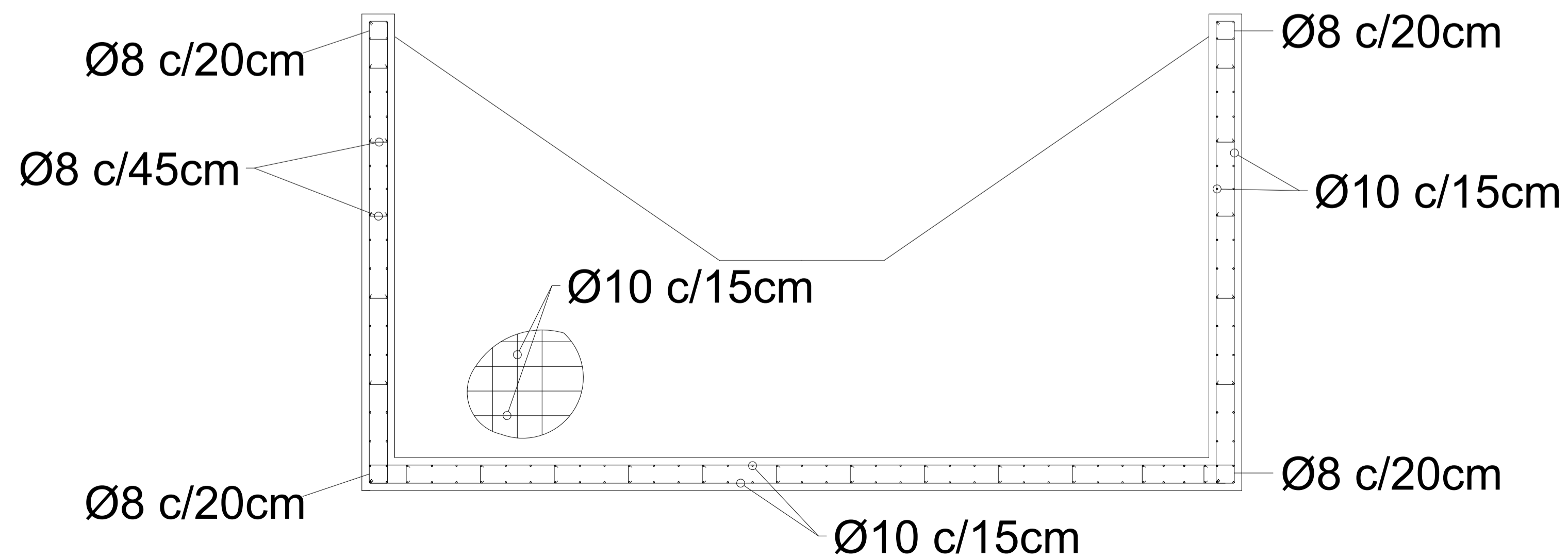
CORTE A-A



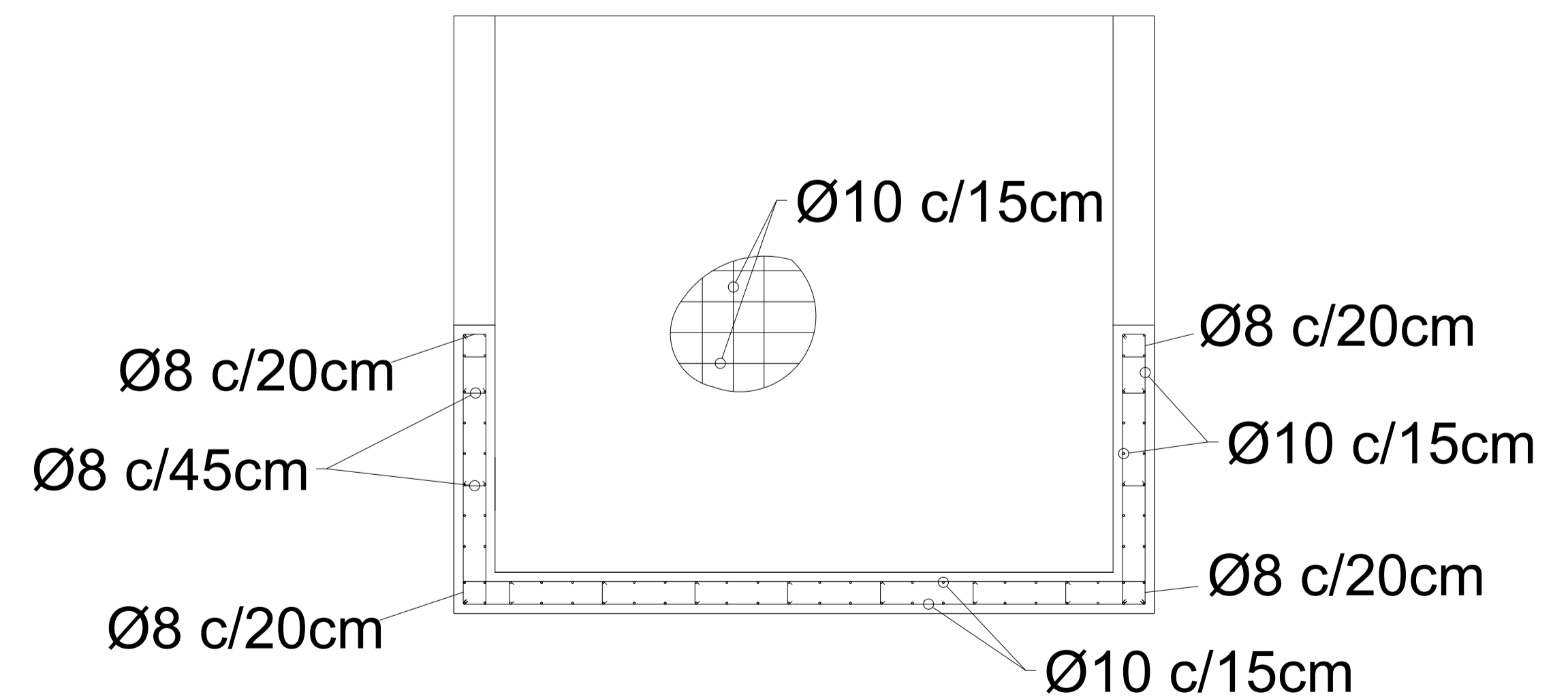
CORTE C-C




CORTE B-B

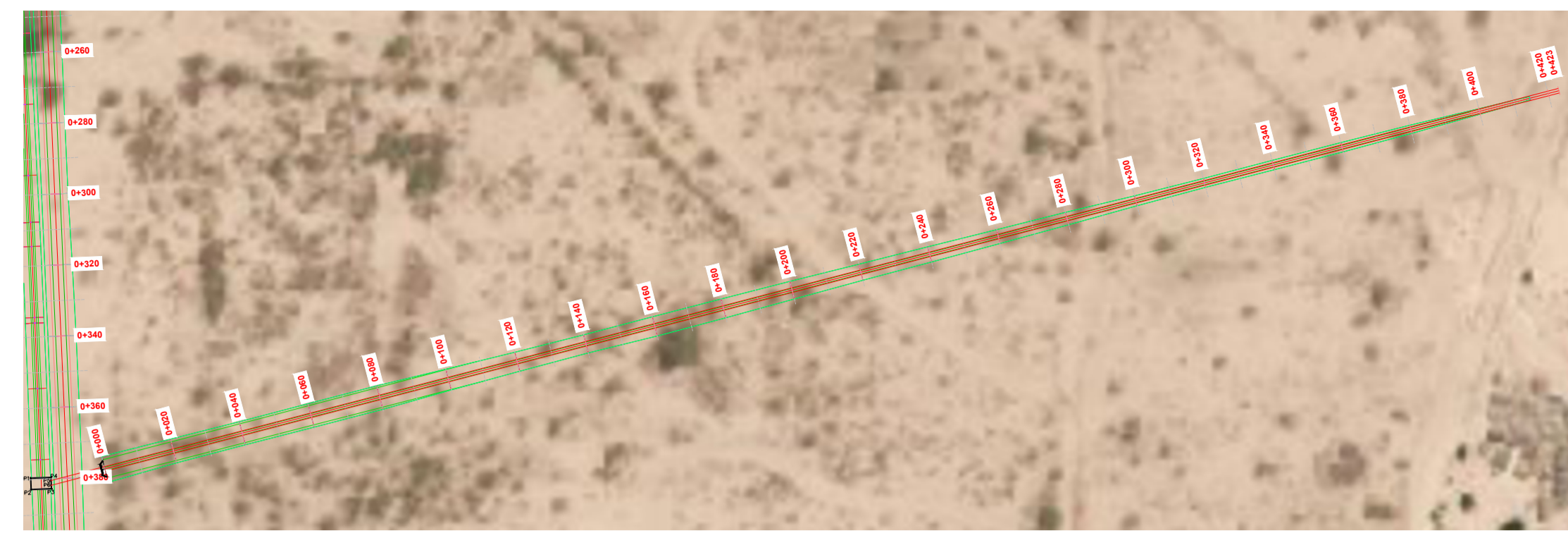


CORTE D-D

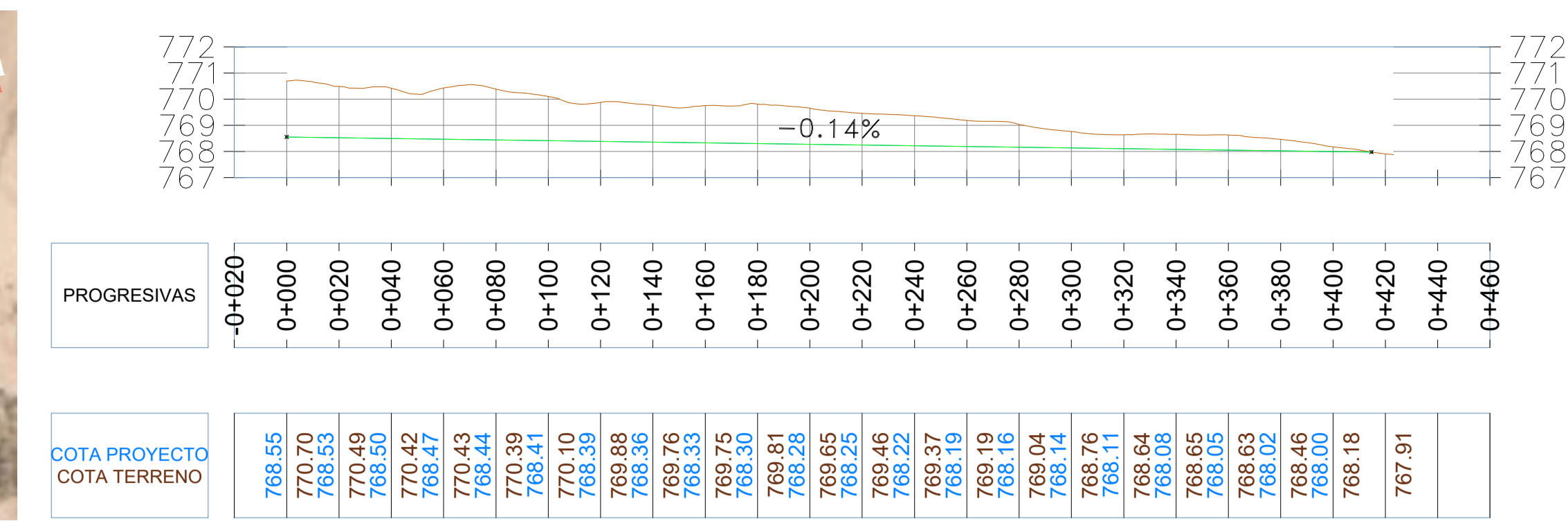


Detalles estructurales de cámara de hormigón					
0	Versión original				
Revisión N°2	Descripción de cambios: Revisión final	Dibujó AA	Revisó PPB	Aprobó PPB	Fecha 07/01/2026
Descripción: Detalles estructurales		Escala: 1:25	Formato: A1		
		N° de Expte: 508-000006-2026	Plano número : 09		
 San Juan Gobierno		Ministerio de Infraestructura Agua y Energía		Obra: SISTEMA DE DEFENSA ANTE EVENTOS DE CRECIDA EN ZONAS POTENCIALMENTE INUNDABLES - DEPARTAMENTO DE ULLUM	
SECRETARÍA DE RECURSOS HÍDRICOS Y ENERGÍAS RENOVABLES DIRECCIÓN DE RECURSOS HÍDRICOS (DRH)					

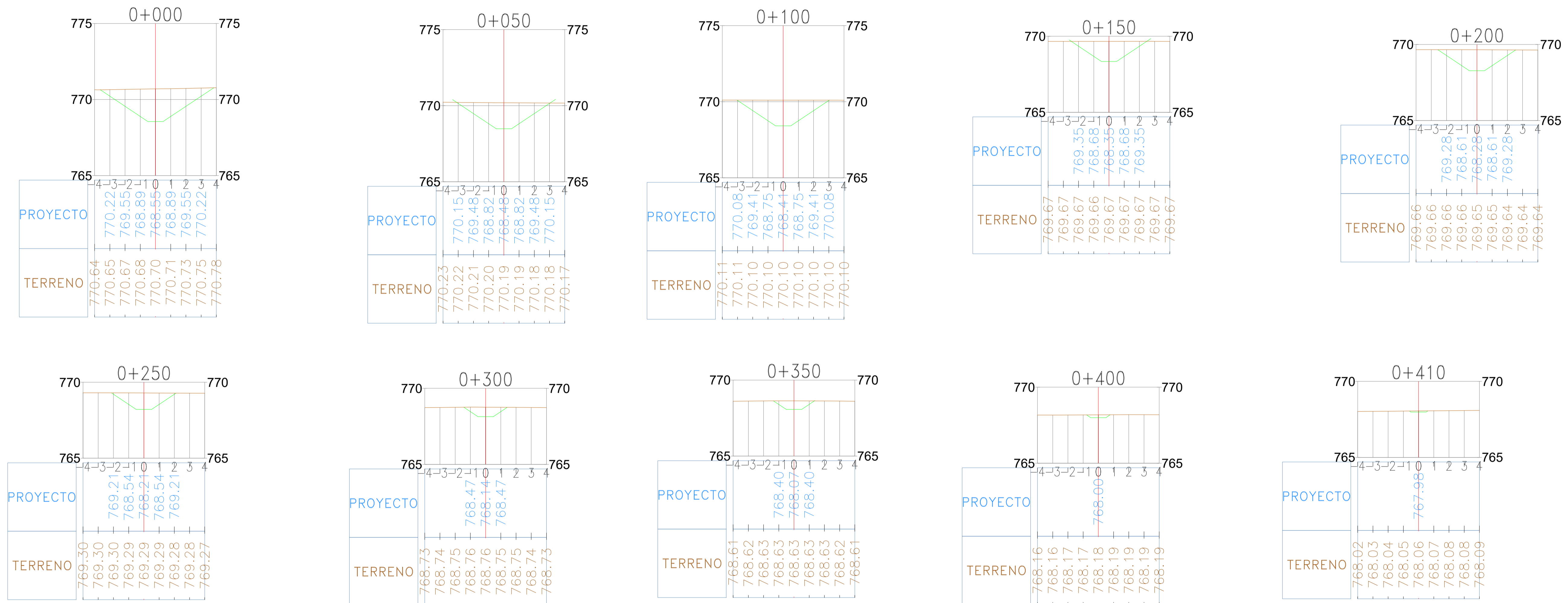
Planta zanja final-Esc.:1:1500



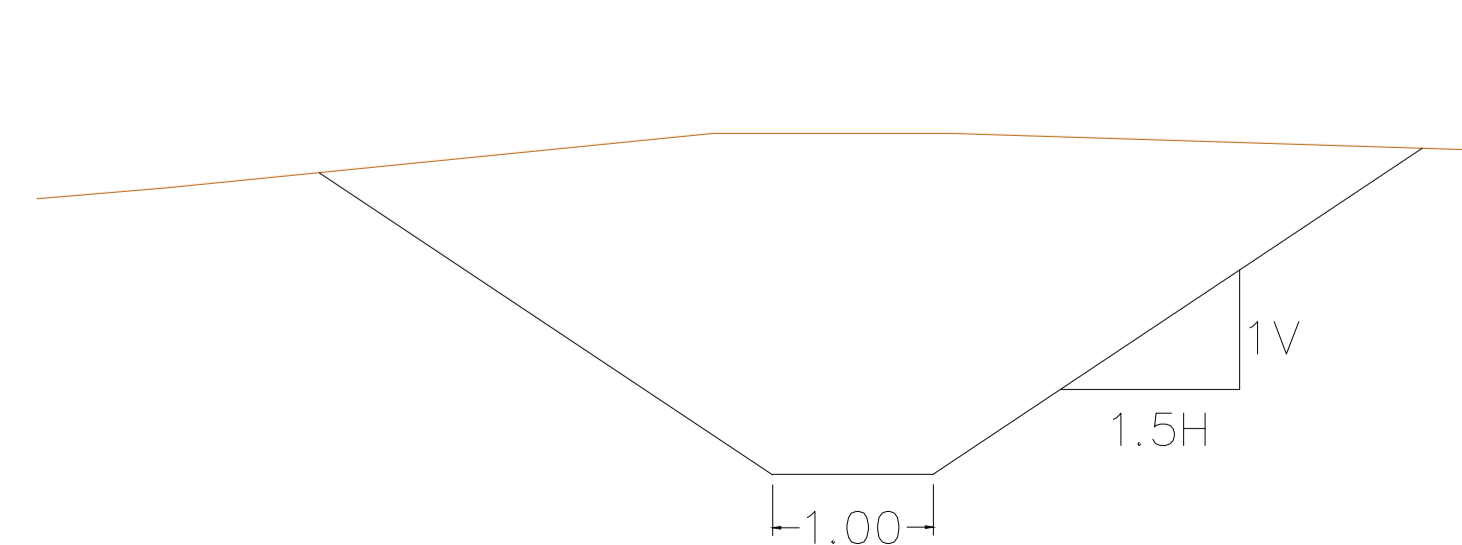
Perfil longitudinal zanja final-Esc.:1:2000



Secciones transversales zanja final-Esc.:1:150



Detalle- Zanja final

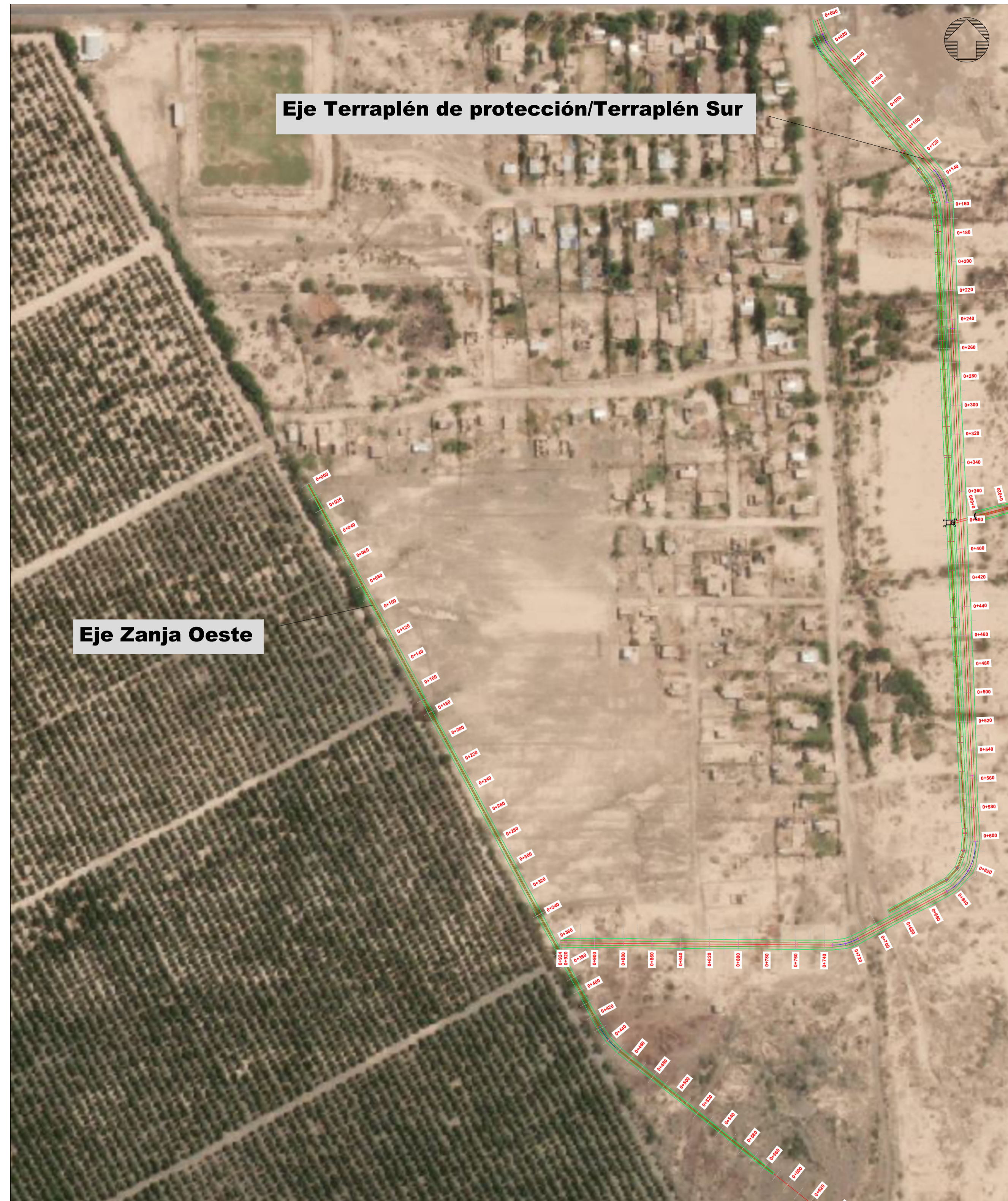


Especificaciones técnicas excavación de zanja final:

- La excavación podrá ejecutarse mediante medios manuales o mecánicos, dependiendo del tipo de suelo, accesibilidad y profundidad requerida.
- Los taludes deberán mantenerse estables con la inclinación definida en los planos.
- Seguir indicaciones del pliego de especificaciones técnicas particulares

Secciones transversales y perfiles longitudinales- Zanja de drenaje cuenca externa y bordo defensa					
0	Versión original				
Revisión N° 2	Descripción de cambios: Revisión final	Dibujó AA	Revisó PPB	Aprobó PPB	Fecha 07/01/2026
Descripción: Secciones transversales y perfiles longitudinales		Escala: 1:2000; 1:150	Formato: A1		
		N° de Expte: 508-000006-2026	Plano número: 12		
		Obra: SISTEMA DE DEFENSA ANTE EVENTOS DE CRECIDA EN ZONAS POTENCIALMENTE INUNDABLES - DEPARTAMENTO DE ULLUM			

Planimetría terraplén de protección/terraplén sur y zanja oeste



Eje Terraplén de protección/Terraplén Sur

Eje Zanja Oeste

Planimetría zanja final-Esc.: 1:2000



Eje Zanja Final

Planilla de replanteo Eje Terraplén de protección					
Km	Este	Norte	Cota Terreno	Cota proyecto	Diferencia
0+000.00	2526379.32	6518932.30	772.500m	773.500m	-1.000m
0+020.00	2526387.34	6518914.03	771.910m	773.419m	-1.509m
0+040.00	2526400.12	6518898.66	771.632m	773.338m	-1.705m
0+060.00	2526413.07	6518883.42	771.644m	773.257m	-1.613m
0+080.00	2526426.02	6518868.17	771.358m	773.175m	-1.817m
0+100.00	2526438.96	6518852.93	771.166m	773.094m	-1.928m
0+120.00	2526451.91	6518837.69	771.134m	773.013m	-1.880m
0+140.00	2526464.50	6518822.17	770.658m	772.932m	-2.274m
0+160.00	2526469.97	6518803.17	770.767m	772.851m	-2.084m
0+180.00	2526470.85	6518783.19	771.403m	772.770m	-1.367m
0+200.00	2526471.73	6518763.21	770.561m	772.688m	-2.127m
0+220.00	2526472.61	6518743.23	770.939m	772.607m	-1.668m
0+240.00	2526473.49	6518723.25	770.962m	772.526m	-1.564m
0+260.00	2526474.37	6518703.27	770.992m	772.500m	-1.508m
0+280.00	2526475.25	6518683.29	771.002m	772.500m	-1.498m
0+300.00	2526476.13	6518663.31	771.025m	772.500m	-1.475m
0+320.00	2526477.01	6518643.33	771.014m	772.500m	-1.486m
0+340.00	2526477.89	6518623.35	771.003m	772.500m	-1.497m
0+360.00	2526478.77	6518603.37	770.700m	772.500m	-1.800m
0+380.00	2526479.65	6518583.39	770.723m	772.500m	-1.777m
0+400.00	2526480.53	6518563.41	770.847m	772.500m	-1.653m
0+420.00	2526481.41	6518543.43	771.295m	772.500m	-1.205m
0+440.00	2526482.29	6518523.45	770.671m	772.500m	-1.829m
0+460.00	2526483.17	6518503.46	770.899m	772.500m	-1.601m
0+480.00	2526484.05	6518483.48	770.716m	772.500m	-1.784m
0+500.00	2526484.93	6518463.50	770.836m	772.500m	-1.664m
0+520.00	2526485.81	6518443.52	771.040m	772.500m	-1.460m
0+540.00	2526486.69	6518423.54	771.111m	772.500m	-1.389m
0+560.00	2526487.57	6518403.56	771.388m	772.518m	-1.130m
0+580.00	2526488.45	6518383.58	771.682m	772.702m	-1.020m
0+600.00	2526489.33	6518363.60	771.674m	772.886m	-1.212m
0+620.00	2526486.78	6518343.96	771.800m	773.070m	-1.270m
0+640.00	2526474.73	6518328.30	772.029m	773.254m	-1.226m
0+660.00	2526457.32	6518318.50	772.126m	773.438m	-1.312m
0+680.00	2526439.67	6518309.10	772.475m	773.606m	-1.131m
0+700.00	2526422.02	6518299.69	772.402m	773.706m	-1.304m
0+720.00	2526404.27	6518290.48	772.427m	773.806m	-1.379m
0+740.00	2526384.62	6518287.84	772.619m	773.907m	-1.288m
0+760.00	2526364.62	6518288.01	772.821m	774.007m	-1.186m
0+780.00	2526344.62	6518288.17	772.966m	774.107m	-1.141m
0+800.00	2526324.62	6518288.34	773.038m	774.170m	-1.133m
0+820.00	2526304.62	6518288.51	773.019m	774.233m	-1.214m
0+840.00	2526284.62	6518288.67	773.137m	774.296m	-1.159m
0+860.00	2526264.62	6518288.84	773.296m	774.358m	-1.062m
0+880.00	2526244.62	6518289.01	773.193m	774.421m	-1.228m
0+900.00	2526224.62	6518289.17	773.341m	774.484m	-1.142m
0+920.00	2526204.62	6518289.34	773.488m	774.547m	-1.058m
0+923.87	2526200.76	6518289.37	773.559m	774.559m	-1.000m

Planilla de replanteo Eje Zanja Oeste					
Km	Este	Norte	Cota Terreno	Cota proyecto	Diferencia
0+000.00	2526025.24	6518608.61	774.323m	773.823m	0.500m
0+020.00	2526034.70	6518590.99	774.175m	773.744m	0.430m
0+040.00	2526044.16	6518573.37	774.198m	773.666m	0.532m
0+060.00	2526053.63	6518555.75	774.256m	773.588m	0.668m
0+080.00	2526063.09	6518538.13	774.316m	773.510m	0.806m
0+100.00	2526072.55	6518520.51	774.306m	773.432m	0.874m
0+120.00	2526082.01	6518502.89	774.268m	773.354m	0.915m
0+140.00	2526091.47	6518485.27	774.231m	773.275m	0.956m
0+160.00	2526100.93	6518467.65	774.186m	773.197m	0.989m
0+180.00	2526110.39	6518450.03	773.957m	773.145m	0.812m
0+200.00	2526119.85	6518432.41	773.917m	773.120m	0.796m
0+220.00	2526129.31	6518414.79	773.859m	773.096m	0.763m
0+240.00	2526138.77	6518397.17	773.894m	773.071m	0.823m
0+260.00	2526148.24	6518379.54	773.917m	773.047m	0.871m
0+280.00	2526157.70	6518361.92	773.850m	773.022m	0.827m
0+300.00	2526167.16	6518344.30	773.999m	773.998m	1.001m
0+320.00	2526176.62	6518326.68	773.975m	772.973m	1.002m
0+340.00	2526186.08	6518309.06	774.032m	772.949m	1.083m
0+360.00	2526195.54	6518291.44	773.644m	772.924m	0.719m
0+380.00	2526205.00	6518273.82	773.757m	772.900m	0.857m
0+400.00	2526214.46	6518256.20	773.636m	772.877m	0.739m
0+420.00	2526223.92	6518238.58	773.891m	772.894m	0.996m
0+440.00	2526234.42	6518221.61	773.988m	772.891m	1.096m
0+460.00	2526249.34	6518208.35	773.869m	772.888m	0.980m
0+480.00	2526264.99	6518195.90	773.715m	772.886m	0.829m
0+500.00	2526280.63	6518183.44	773.540m	772.883m	0.658m
0+520.00	2526296.28	6518170.99	773.459m	772.880m	0.579m
0+540.00	2526311.93	6518158.53	773.270m	772.877m	0.393m
0+560.00	2526327.58	6518146.08	773.480m	772.874m	0.606m
0+580.00	2526343.23	6518133.62	773.252m	772.871m	0.381m

Planilla de replanteo Eje Zanja final					
Km	Este	Norte	Cota Terreno	Cota proyecto	Diferencia
0+000.00	2526490.26	6518385.95	770.698m	768.554m	2.144m
0+020.00	2526509.61	6518390.98	770.486m	768.526m	1.960m
0+040.00	2526528.97	6518396	770.417m	768.498m	1.919m
0+060.00	2526548.33	6518601.03	770.425m	768.471m	1.955m
0+080.00	2526567.68	6518606.06	770.386m	768.443m	1.943m
0+100.00	2526587.04	6518611.09	770.103m	768.415m	1.688m
0+120.00	2526606.4	6518616.12	769.877m	768.387m	1.490m
0+140.00	2526625.76	6518621.15	769.765m	768.359m	1.406m
0+160.00	2526645.11	6518626.18	769.754m	768.331m	1.423m
0+180.00	2526664.47	6518631.21	769.811m	768.303m	1.508m
0+200.00	2526683.83	6518636.24	769.655m	768.275m	1.379m
0+220.00	2526703.18	6518641.27	769.456m	768.248m	1.209m
0+240.00	2526722.54	6518646.3	769.366m	768.220m	1.147m
0+260.00	2526741.9	6518651.33	769.187m	768.192m	0.995m
0+280.00	2526761.26	6518656.36	769.037m	768.164m	0.873m
0+300.00	2526780.61	6518661.39	768.760m	768.136m	0.624m
0+320.00	2526799.97	6518666.42	768.638m	768.108m	0.530m
0+340.00	2526819.33	6518671.45	768.654m	768.080m	0.573m
0+360.00	2526838.69	6518676.48	768.630m	768.052m	0.578m
0+380.00	2526858.04	6518681.51	768.464m	768.025m	0.439m
0+400.00	2526877.4	6518686.54	768.179m	767.997m	0.182m

Nota: Sistema de coordenadas POSGAR 2007, Faja 2

Plano de replanteo 1- Eje terraplén de cierre, zanja oeste y zanja final					
Revisión	Descripción de cambios:	Dibujó	Revisó	Aprobó	Fecha
0	Versión original				
Nº 2	Revisión final	AA	PPB	PPB	07/01/2026
Descripción: Plano de replanteo		Escala: 1:2000 Nº de Expte: 508-000006-2026		Formato:A1 Plano número : 13	
		Obra: SISTEMA DE DEFENSA ANTE EVENTOS DE CRECIDA EN ZONAS POTENCIALMENTE INUNDABLES - DEPARTAMENTO DE ULLUM			



Planilla de replanteo Eje Zanjas de drenaje 1 y 2					
Km	Este	Norte	Cota Terreno	Cota proyecto	Diferencia
0+000.00	2526376,71	6518919,16	771,952m	771,591m	0,361m
0+020.00	2526387,41	6518902,37	771,807m	771,335m	0,472m
0+040.00	2526400,21	6518887	771,718m	771,079m	0,638m
0+060.00	2526413,04	6518871,66	771,517m	770,823m	0,694m
0+080.00	2526425,89	6518856,34	771,355m	770,567m	0,788m
0+100.00	2526438,83	6518841,09	771,378m	770,311m	1,068m
0+120.00	2526451,55	6518825,66	770,914m	770,055m	0,859m
0+140.00	2526460,74	6518808,2	770,752m	769,832m	0,919m
0+160.00	2526463,1	6518788,37	771,298m	769,812m	1,485m
0+180.00	2526463,97	6518768,4	770,928m	769,793m	1,135m
0+200.00	2526464,94	6518748,42	770,950m	769,773m	1,178m
0+220.00	2526465,91	6518728,44	770,973m	769,753m	1,220m
0+240.00	2526466,86	6518708,47	771,059m	769,733m	1,326m
0+260.00	2526467,78	6518688,49	770,989m	769,713m	1,276m
0+280.00	2526468,7	6518668,51	771,022m	769,693m	1,329m
0+300.00	2526469,6	6518648,53	771,090m	769,673m	1,417m
0+320.00	2526470,47	6518628,55	771,082m	769,653m	1,428m
0+340.00	2526471,28	6518608,56	771,071m	769,633m	1,438m
0+360.00	2526472,08	6518588,58	771,061m	769,613m	1,448m
0+380.00	2526472,88	6518568,6	771,051m	769,647m	1,403m
0+400.00	2526473,68	6518548,61	771,040m	769,699m	1,341m
0+420.00	2526474,49	6518528,63	770,761m	769,751m	1,010m
0+440.00	2526475,36	6518508,65	770,730m	769,803m	0,927m
0+460.00	2526476,36	6518488,67	770,766m	769,855m	0,911m
0+480.00	2526477,35	6518468,7	770,823m	769,906m	0,916m
0+500.00	2526478,35	6518448,72	771,109m	769,958m	1,151m
0+520.00	2526479,35	6518428,75	771,112m	770,049m	1,063m
0+540.00	2526480,35	6518408,77	771,307m	770,299m	1,008m
0+560.00	2526481,35	6518388,8	771,679m	770,549m	1,131m
0+580.00	2526482,35	6518368,82	771,641m	770,799m	0,842m
0+600.00	2526480,13	6518349,11	771,962m	771,049m	0,913m
0+620.00	2526469,22	6518332,88	772,024m	771,299m	0,724m
0+640.00	2526451,65	6518323,33	772,181m	771,550m	0,631m
0+660.00	2526434,08	6518313,78	772,373m	771,800m	0,573m
0+665.54	2526429,21	6518311,14	772,369m	771,869m	0,500m

Planilla de replanteo Esquinas cámara de hormigón armado			
Punto	Este	Norte	Cota fondo
P1	2526469,278	6518583,465	768,1
P2	2526469,413	6518580,068	768,1
P3	2526475,308	6518580,301	768,1
P4	2526475,174	6518583,699	768,1

Planilla de replanteo Inicio tuberías			
Punto	Este	Norte	Cota Intradós
P5	2526475,015	6518582,657	769,41
P6	2526475,067	6518581,327	769,41

Nota: Sistema de coordenadas POSGAR 2007, Faja 2

Plano de replanteo 2- Zanjas de drenaje 1 y 2 y cámara de hormigón					
0	Versión original				
Revisión N° 2	Descripción de cambios: Revisión final	Dibujó AA	Revisó PPB	Aprobó PPB	Fecha 07/01/2026
Descripción: Plano de replanteo	Escala: 1:2000	Formato: A1			
	N° de Expte: 508-00006-2026	Plano número : 14			
		Obra: SISTEMA DE DEFENSA ANTE EVENTOS DE CRECIDA EN ZONAS POTENCIALMENTE INUNDABLES - DEPARTAMENTO DE ULLUM			